

CONI CON BASE DI FISSAGGIO



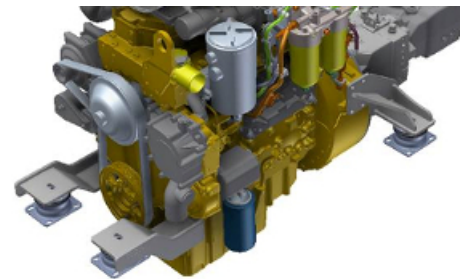
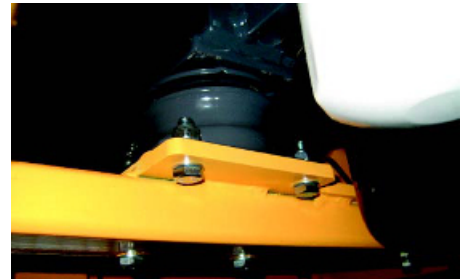
Il supporto AMC-Mecanocaucho® Cono 100 lavora l'elastomero a compressione e taglio. È costituito da una struttura metallica esterna ad alta resistenza e da una armatura conica interna che incorpora un livellatore per il corretto allineamento del gruppo sospeso.

CARATTERISTICHE TECNICHE

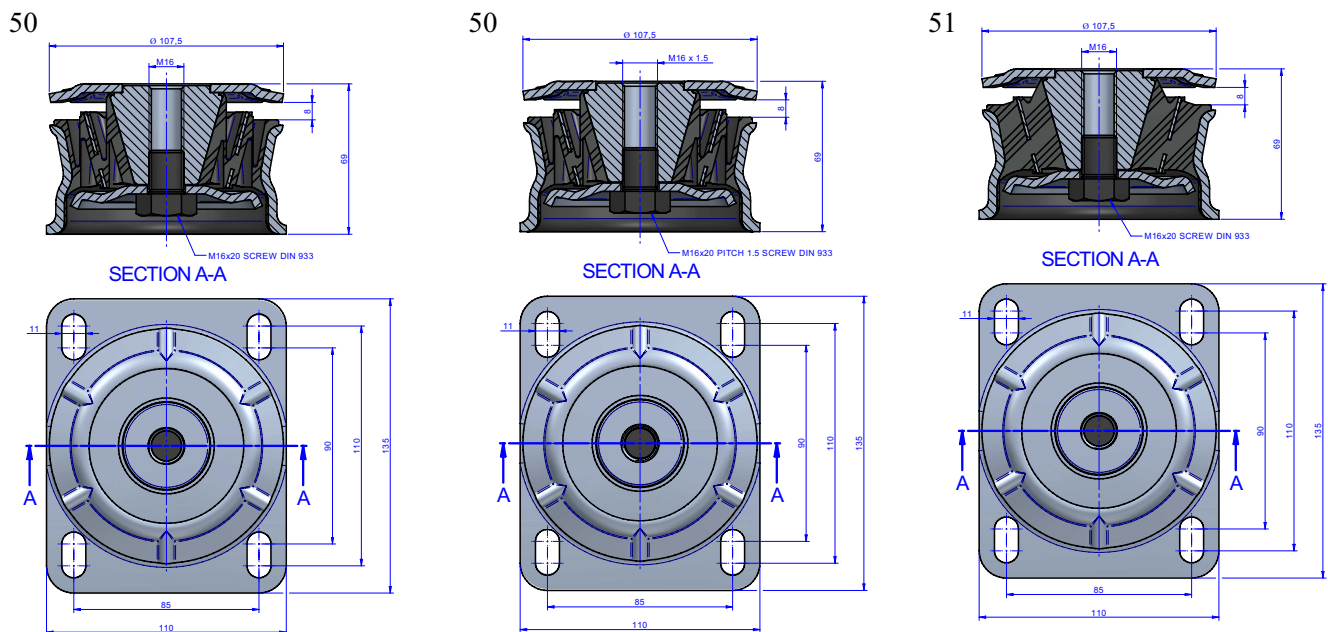
Il supporto AMC-Mecanocaucho® Cono 100 è progettato per offrire una elasticità assiale predominante sotto grandi carichi. L'elastomero incorporato presenta una bassa rigidità dinamica, che consente di ottenere basse frequenze proprie mantenendo una grande stabilità del gruppo sospeso. La rigidità radiale del supporto è superiore alla rigidità assiale. Questo è particolarmente interessante per le applicazioni in cui si desidera mantenere una grande stabilità orizzontale. Il supporto AMC-Mecanocaucho® nella versione standard è dotato di un livellatore. Questo consente di allineare gli assi di trasmissione con facilità senza bisogno di utilizzare altri accessori. Incorpora di serie un sistema antirottura a trazione. Grazie a questo e alla robustezza delle parti metalliche, questo supporto è adatto alle applicazioni in cui il gruppo sospeso sia soggetto a grandi colpi.

APPLICAZIONI

I supporti AMC-Mecanocaucho® Coni 100, sono progettati specificamente per essere utilizzati per motori e macchine ausiliari, in applicazioni statiche e dinamiche.



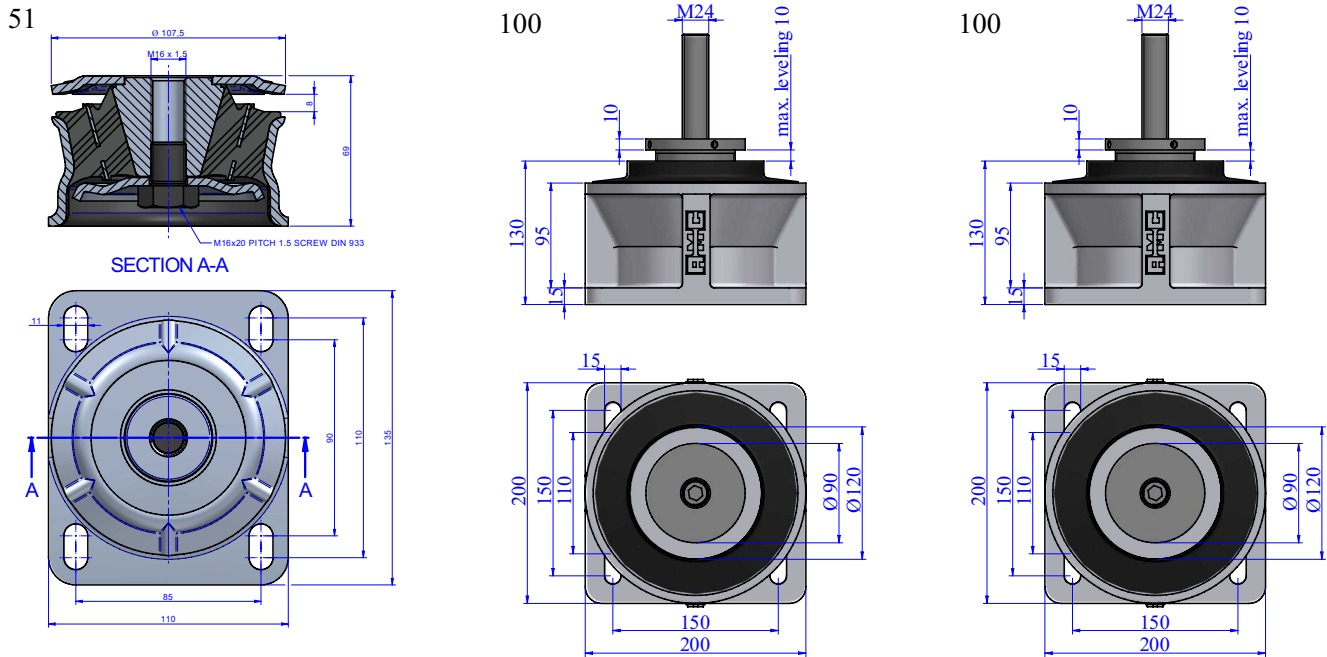
DISEGNI



DIMENSIONI

| Tipo | Coppia di serraggio MAX (Nm) | Peso (gr) | Durezza | Carico (kg) | Codice |
|-----------------|------------------------------|-----------|---------|-------------|--------|
| Coni 50 M16x2 | 170 | 1600 | 40 Sh | 120 | 137085 |
| | | | 50 Sh | 170 | 137086 |
| | | | 60 Sh | 250 | 137087 |
| | | | 70 Sh | 300 | 137088 |
| Coni 50 M16x1,5 | 170 | 1600 | 40 Sh | 120 | 137231 |
| | | | 50 Sh | 170 | 137233 |
| | | | 60 Sh | 250 | 137235 |
| | | | 70 Sh | 300 | 137237 |
| Coni 51 M16x2 | 170 | 1750 | 40 Sh | 150 | 137095 |
| | | | 50 Sh | 220 | 137096 |
| | | | 60 Sh | 320 | 137097 |
| | | | 70 Sh | 420 | 137098 |

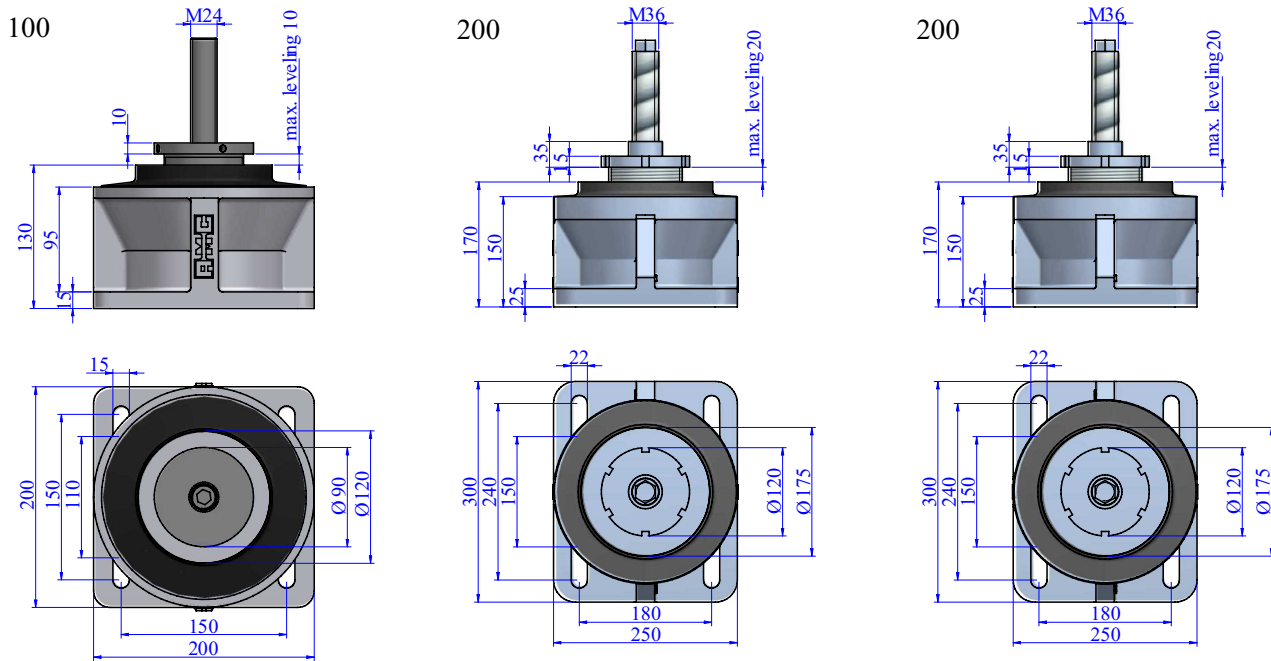
DISEGNI



DIMENSIONI

| Tipo | Coppia di serraggio MAX (Nm) | Peso (gr) | Durezza | Carico (kg) | Codice |
|-----------------|------------------------------|-----------|---------|-------------|--------|
| Coni 51 M16x1,5 | 170 | 1750 | 40 Sh | 150 | 137241 |
| | | | 50 Sh | 220 | 137243 |
| | | | 60 Sh | 320 | 137245 |
| | | | 70 Sh | 420 | 137247 |
| Coni 100 A | 600 | 9626 | - | 3750 | 137213 |
| Coni 100 B | 600 | 9626 | - | 2300 | 137214 |

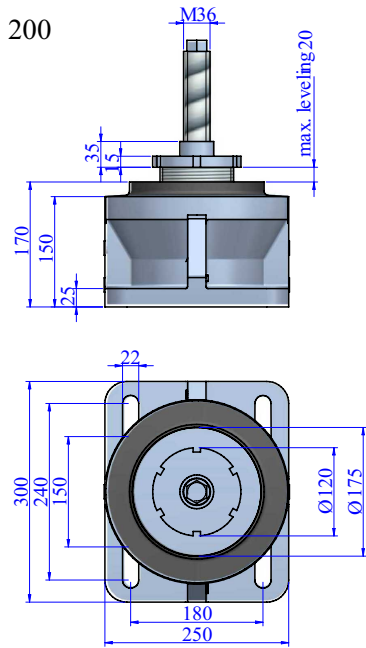
DISEGNI



DIMENSIONI

| Tipo | Coppia di serraggio MAX (Nm) | Peso (gr) | Durezza | Carico (kg) | Codice |
|------------|------------------------------|-----------|---------|-------------|--------|
| Coni 100 C | 600 | 9626 | - | 1600 | 137215 |
| Coni 200 A | 2100 | 29000 | - | 8500 | 137810 |
| Coni 200 B | 2100 | 29000 | - | 6500 | 137801 |

DISEGNI

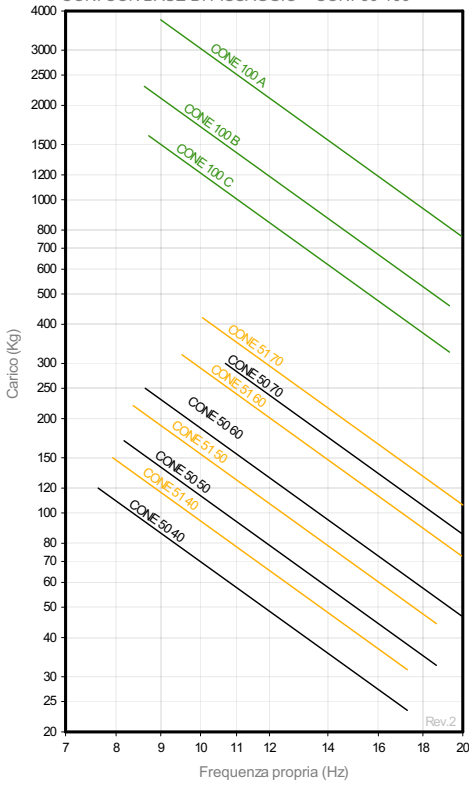


DIMENSIONI

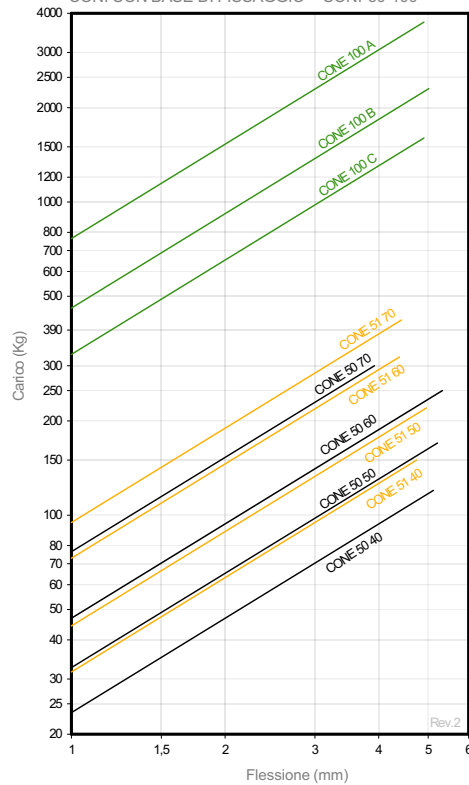
| Tipo | Coppia di serraggio MAX (Nm) | Peso (gr) | Durezza | Carico (kg) | Codice |
|------------|---------------------------------|--------------|---------|----------------|--------|
| Coni 200 C | 2100 | 29000 | - | 3900 | 137805 |

Proprietà elasti che

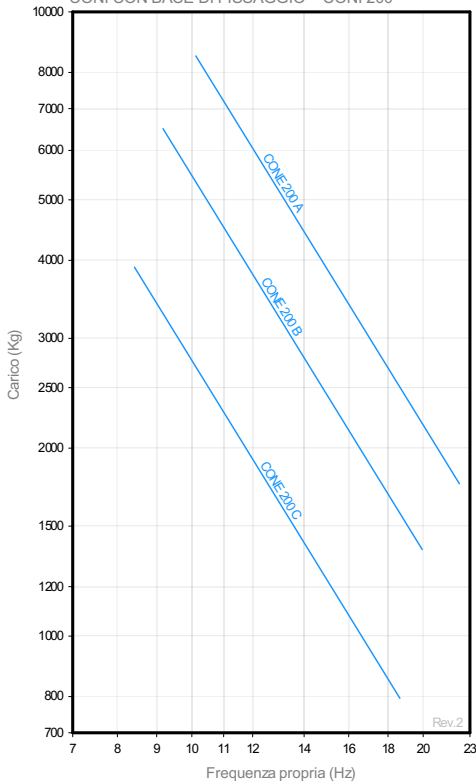
FREQUENZA PROPRIA - AMC MECANOCAUCHO®
CONI CON BASE DI FISSAGGIO - CONI 50-100



CURVE CARICO FLESSIONE - AMC MECANOCAUCHO®
CONI CON BASE DI FISSAGGIO - CONI 50-100



FREQUENZA PROPRIA - AMC MECANOCAUCHO®
CONI CON BASE DI FISSAGGIO - CONI 200



CURVE CARICO FLESSIONE - AMC MECANOCAUCHO®
CONI CON BASE DI FISSAGGIO - CONI 200

