

SUPPORTI ANTIVIBRANTI VD



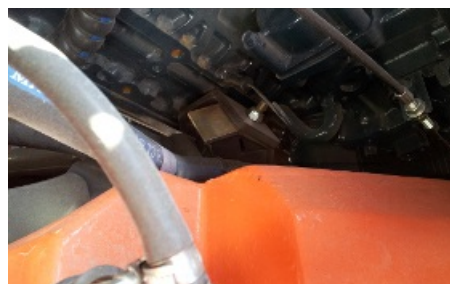
Il supporto AMC-Mecanocaucho® tipo VD lavora l'elastomero a compressione e taglio. È composto da due parti metalliche che ne consentono l'installazione per mezzo di due viti incorporate.

CARATTERISTICHE TECNICHE

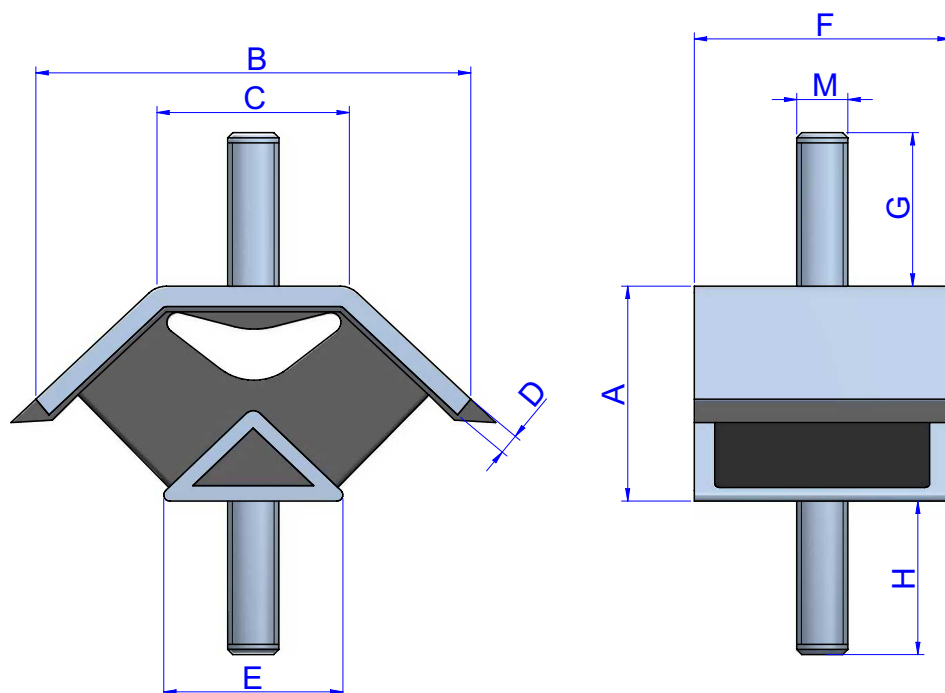
Il supporto AMC-Mecanocaucho® tipo VD ha una struttura a forma di "V" per consentire grandi flessioni anche con carichi bassi. Questa caratteristica produce una frequenza propria bassa ideale per motori che lavorano la maggior parte del tempo a bassa velocità. Possiedono tre rigidità diverse per ogni asse X, Y e Z per poter regolare le modalità proprie del gruppo sospeso, ottenendo quindi un isolamento ottimale. Possono essere inclinati, caratteristica interessante nei casi in cui sia necessaria una stabilità addizionale. In questi casi è consigliabile contattare il nostro ufficio tecnico.

APPLICAZIONI

Viene utilizzato nelle applicazioni in cui il carico del gruppo sospeso è basso e il grado di isolamento desiderato è elevato, come: Piccoli veicoli Gruppi elettrogeni piccoli e medi



DISEGNI

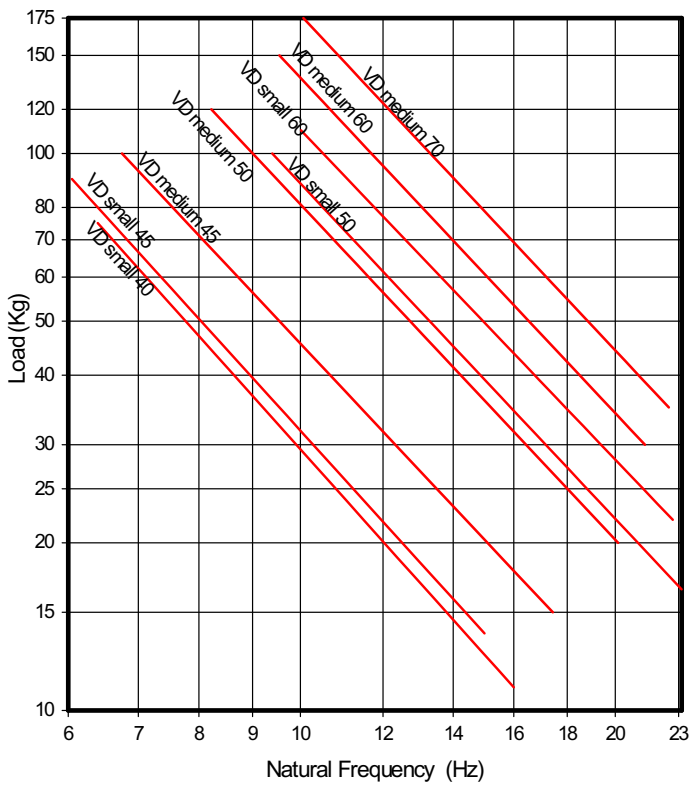


DIMENSIONI

| Tipo | A (mm) | B (mm) | C (mm) | D (mm) | E (mm) | F (mm) | G (mm) | H (mm) | M | Peso (gr) | Carico (kg) | Codice |
|----------------|--------|--------|--------|--------|--------|--------|--------|--------|------|-----------|-------------|--------|
| Piccolo 40 | 41 | 95 | 39 | 4 | 35 | 50 | 23 | 25 | M-10 | 330 | 75 | 148121 |
| Piccolo 45 M12 | 41 | 95 | 39 | 4 | 35 | 50 | 30 | 30 | M-12 | 350 | 90 | 148132 |
| Piccolo 50 | 41 | 95 | 39 | 4 | 35 | 50 | 23 | 25 | M-10 | 330 | 100 | 148123 |
| Piccolo 60 | 41 | 95 | 39 | 4 | 35 | 50 | 23 | 25 | M-10 | 330 | 110 | 148125 |
| Piccolo 60 M12 | 41 | 95 | 39 | 4 | 35 | 50 | 30 | 31 | M-12 | 350 | 110 | 148133 |
| Medio 45 | 64 | 130 | 60 | 6 | 52 | 60 | 34 | 36 | M-12 | 805 | 100 | 148101 |
| Medio 50 | 64 | 130 | 60 | 6 | 52 | 60 | 34 | 36 | M-12 | 805 | 120 | 148102 |
| Medio 60 | 64 | 130 | 60 | 6 | 52 | 60 | 34 | 36 | M-12 | 805 | 150 | 148104 |
| Medio 70 | 64 | 130 | 60 | 6 | 52 | 60 | 34 | 36 | M-12 | 805 | 175 | 148105 |

Proprietà elastiche

NATURAL FREQUENCY
MECANOCAUCHO® VD MOUNT



LOAD DEFLECTION CURVE
MECANOCAUCHO® VD MOUNT

