

TIPO MARINO A V



Il supporto AMC-Mecanocaucho® Marino a V, sollecita l'elastomero a compressione e taglio. È composto da due parti metalliche che ne consentono l'installazione per mezzo di una vite, che si trova nella parte superiore e di due fori di fissaggio nel telaio.

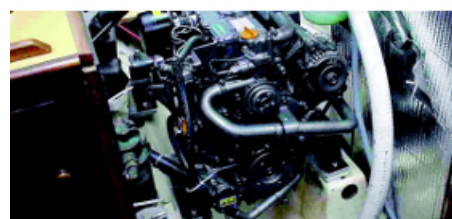
CARATTERISTICHE TECNICHE

Il supporto AMC-Mecanocaucho® Marino a V ha una struttura a forma di "V" per consentire grandi flessioni con carichi bassi. Questo fa sì che la frequenza propria sia bassa e ideale per motori che lavorano la maggior parte del tempo a bassa velocità. Possiedono tre rigidità diverse per ogni asse X, Y e Z, per poter regolare le modalità proprie del gruppo sospeso, ottenendo quindi un isolamento ottimale.

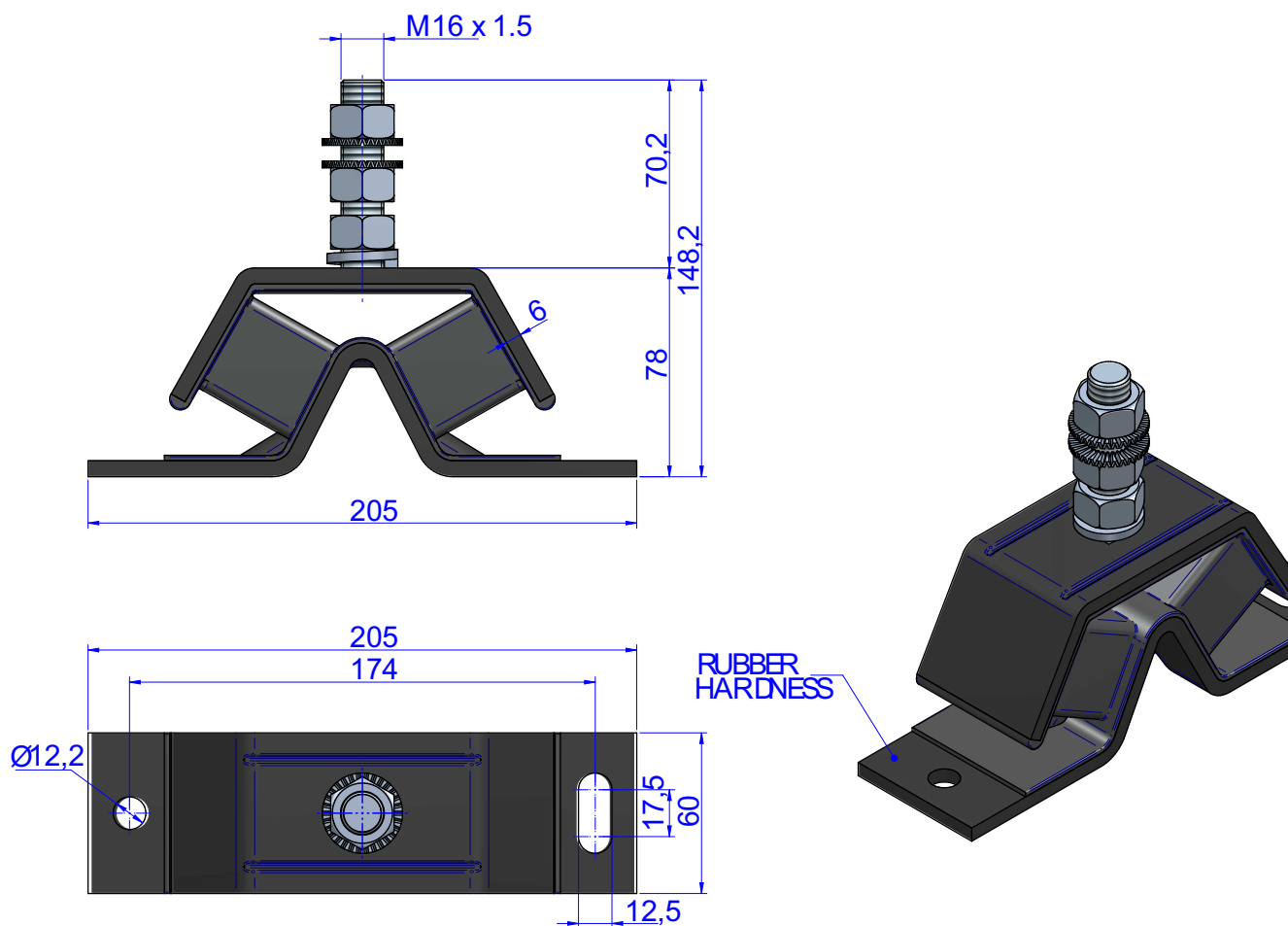
Livellamento massimo: 3 mm.

APPLICAZIONI

Viene utilizzato nelle applicazioni in cui il carico del gruppo sospeso è basso e il grado di isolamento desiderato è elevato, come: Macchine di veicoli piccoli, gruppi elettrogeni piccoli e medi, motori marini, ecc.



DISEGNI

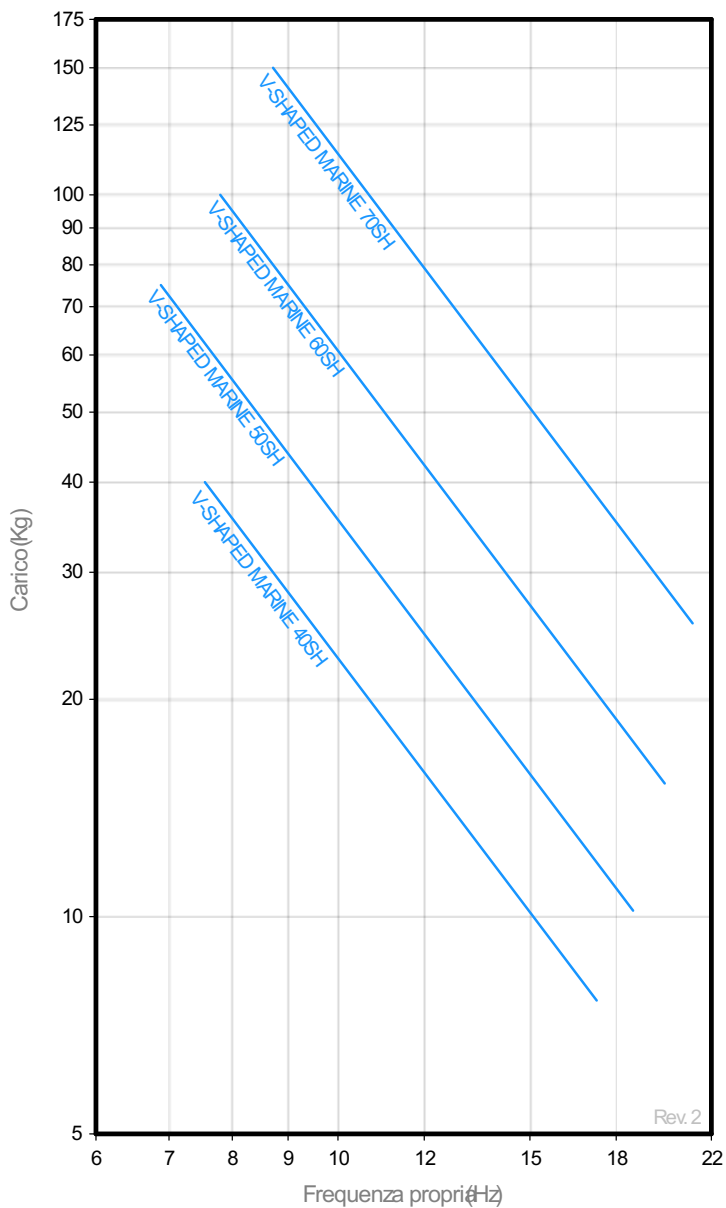


DIMENSIONI

Tipo	Peso (gr)	Durezza	Carico (kg)	Codice
Marino a V	1720	40 Sh	40	148001
		50 Sh	75	148003
		60 Sh	100	148004
		70 Sh	150	148006

Proprietà elastiche

FREQUENZA PROPRIA
AMC MECANOCAUCHO® MARINO V



CURVE CARICO FLESSIONE
AMC MECANOCAUCHO® MARINO V

