

SUPPORTI ANTIVIBRANTI DRD



I supporti antivibranti D.R.D. AMC-Mecanocaucho® , offrono una grande elasticità sia in senso radiale che assiale. Grazie alla loro struttura interna, sono supporti ideali per macchine che producono vibrazioni nei tre sensi. Sono supporti di struttura simili ai DSD, ma con una elasticità maggiore, per consentire un isolamento aggiuntivo nelle applicazioni che lo richiedono.

CARATTERISTICHE TECNICHE

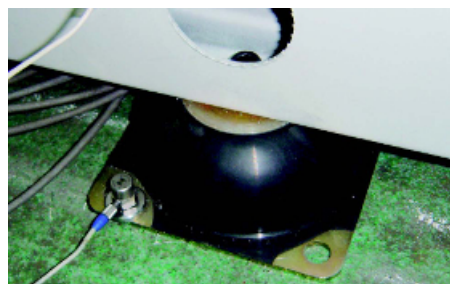
I supporti D.R.D. AMC-Mecanocaucho® hanno le seguenti caratteristiche:

- Le parti metalliche sono protette contro la ruggine, grazie ad un bagno elettrolitico per installazioni alle intemperie.
- Il tipo di durezza della gomma viene stampato sulle parti metalliche.

APPLICAZIONI

I supporti D.R.D. sono ideali per macchine leggere con frequenze eccitanti medie o basse.

- Compressori
- Climatizzatori
- Ventilatori
- Tavole vibranti



AMC MECANOCAUCHO
Industrialdea Zona A - Pab. 35.
Asteasu E-20159, Gipuzkoa
Spain



Tel.: +34 943 69 61 02
Fax: +34 943 69 62 19

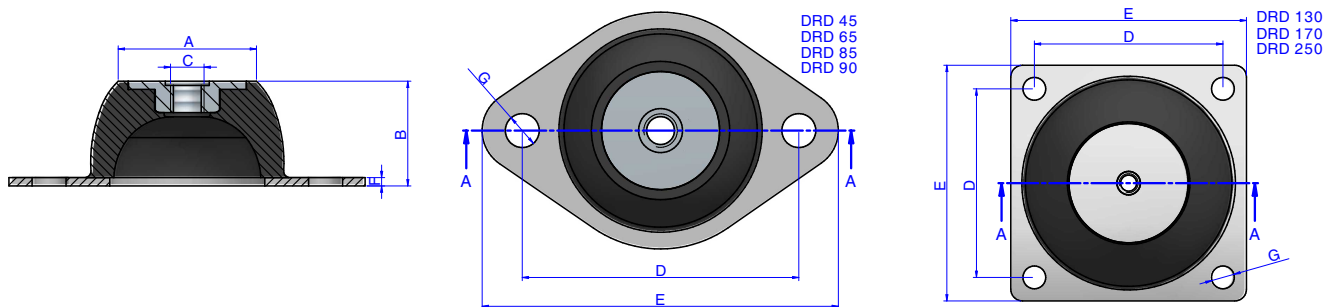


sales@amcsa.es



www.mecanocaucho.com
www.akustik.com

DISEGNI

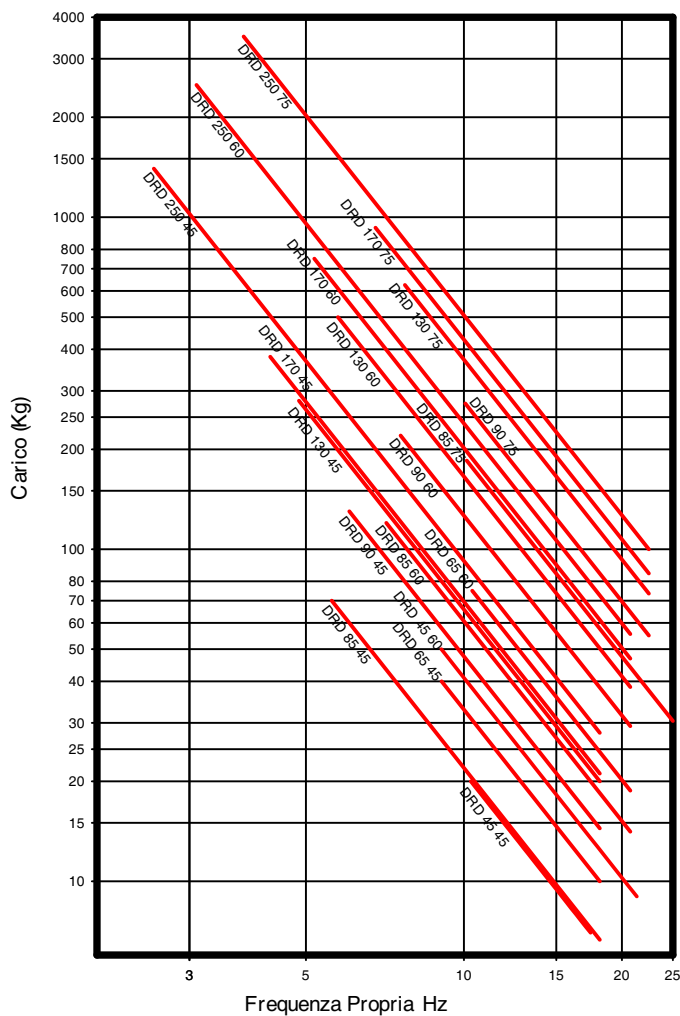


DIMENSIONI

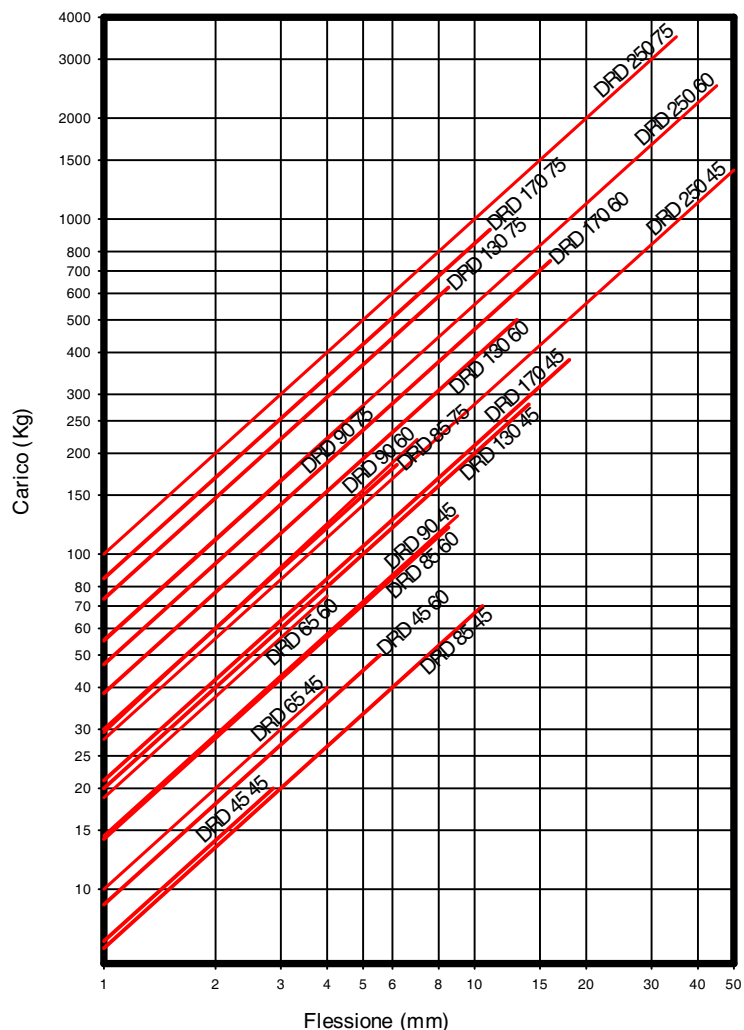
Tipo	A (mm)	B (mm)	C (mm)	D (mm)	E (mm)	F (mm)	G (mm)	Peso (gr.)	Carico (kg)	Durezza	Codice
DRD 45	33	25	M-8	66	85	2	8	70	20	45 Sh	175081
									50	60 Sh	175083
DRD 65	52	35	M-10	92	114	2,5	10,5	170	40	45 Sh	175001
									75	60 Sh	175002
DRD 85	52	40	M-10	110	136	3	11,5	303	75	45 Sh	175003
									120	60 Sh	175004
									185	75 Sh	175013
DRD 90	57,5	45	M-10	125	150	3	12,5	430	130	45 Sh	175021
									220	60 Sh	175022
									275	75 Sh	175023
DRD 130	78	63,5	M-12	120	150	5	14,5	1080	280	45 Sh	175031
									500	60 Sh	175032
									625	75 Sh	175033
DRD 170	100	84	M-16	160	200	4	14,5	2390	380	45 Sh	175036
									750	60 Sh	175037
									930	75 Sh	175038
DRD 250	187	158	M-24	250	310	6	18,5	10400	1400	45 Sh	175041
									2500	60 Sh	175042
									3150	75 Sh	175044

Proprietà elastiche

FREQUENZE PROPRIE AMC
MECANOCAUCHO® Tipo DRD



CURVE ARICO FLESSIONE
MECANOCAUCHO® Tipo DRD



FUNZIONAMENTO E ASSEMBLAGGIO



La conformazione dei supporti ne consente una facile installazione. La parte metallica superiore presenta una filettatura interna per il fissaggio alla macchina e due o quattro fori passanti la flangia per l'avvitamento al basamento. A richiesta possono essere fornite rondelle antigocciolamento di olio.