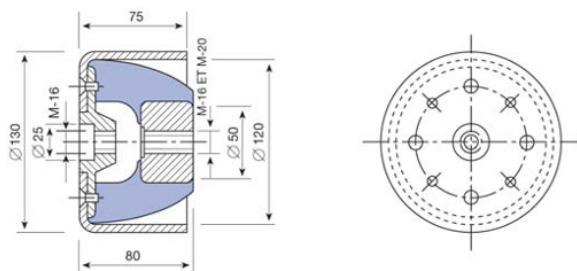
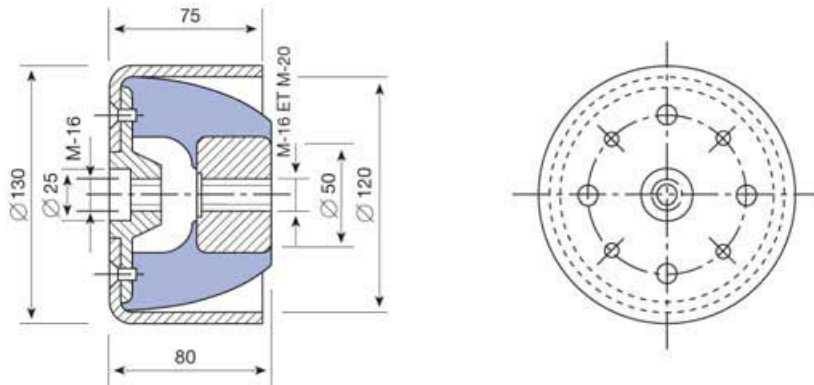


GIUNTI ELASTICI TIPO D.P. A-4



DISEGNI



DIMENSIONI

Tipo	Peso (kg)	Codice
DP A-4	2,864	160271