

SUPPORTO AMC MECANOCAUCHO FZM RETE METALLICA

I supporti AMC Mecanocaucho FZM sono ideali per applicazioni dinamiche in presenza di elevate temperature fino a 300° C.



Il suo specifico design, consente di ottenere valori di rigidezza simili a trazione e compressione. Questa caratteristica è particolarmente utile nelle applicazioni dove le vibrazioni in senso verticale sono predominanti. Le parti metalliche sono robuste e incorporano un dispositivo in sicurezza per resistere alle forze di trazione.

CARATTERISTICHE TECNICHE

La campana in fusione di alluminio è stata progettata per resistere a grandi shock dinamici mentre il filo di acciaio inossidabile si compatta per evitare i relativi spostamenti.

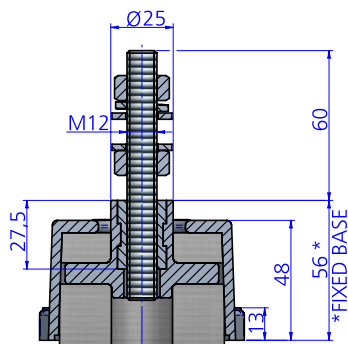
La maglia di filo di acciaio inossidabile e la parte superiore in alluminio forniscono una elevata resistenza alla corrosione marina, migliorando le prestazioni dei tradizionali antivibranti marini. Il dispositivo di sicurezza limita il movimento ascendente verticale. Le proprietà di smorzamento della rete metallica in acciaio inox permettono di ottenere una bassa amplificazione della risonanza mantenendo gli elementi sospesi stabili.

APPLICAZIONI

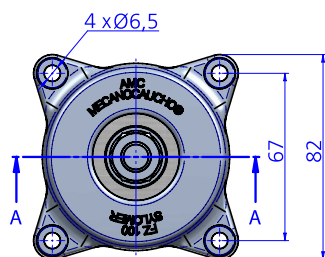
Il supporto metallico AMC-MECANOCAUCHO® tipo FZM, viene utilizzato in applicazioni esposte a temperature elevate o applicazioni mobili, per montaggio su apparecchiature a bordo delle navi, nel ferroviario, nel trasporto su strada, per pompe, gruppi elettrogeni o tubazioni di scarico.



DISEGNI



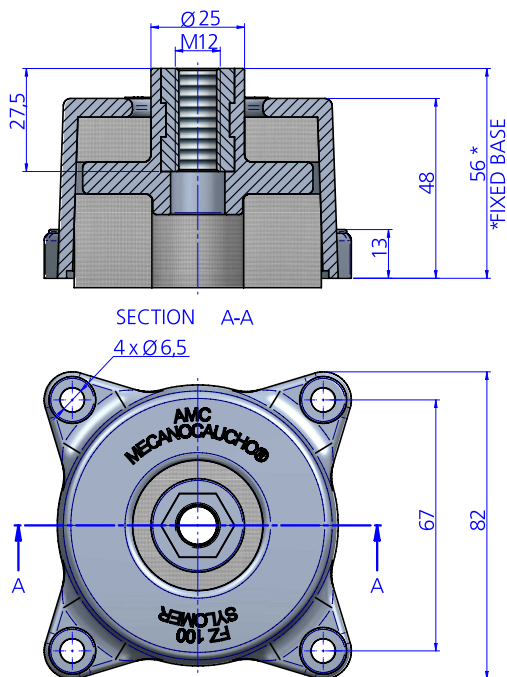
SECTION A-A



DIMENSIONI

Tipo	Carico (kg)	Peso (gr)	Codice
FZM 100-015 + KIT M12	120	842	176622
FZM 100-023 + KIT M12	180	842	176628
FZM 100-028 + KIT M12	250	842	176634

DISEGNI

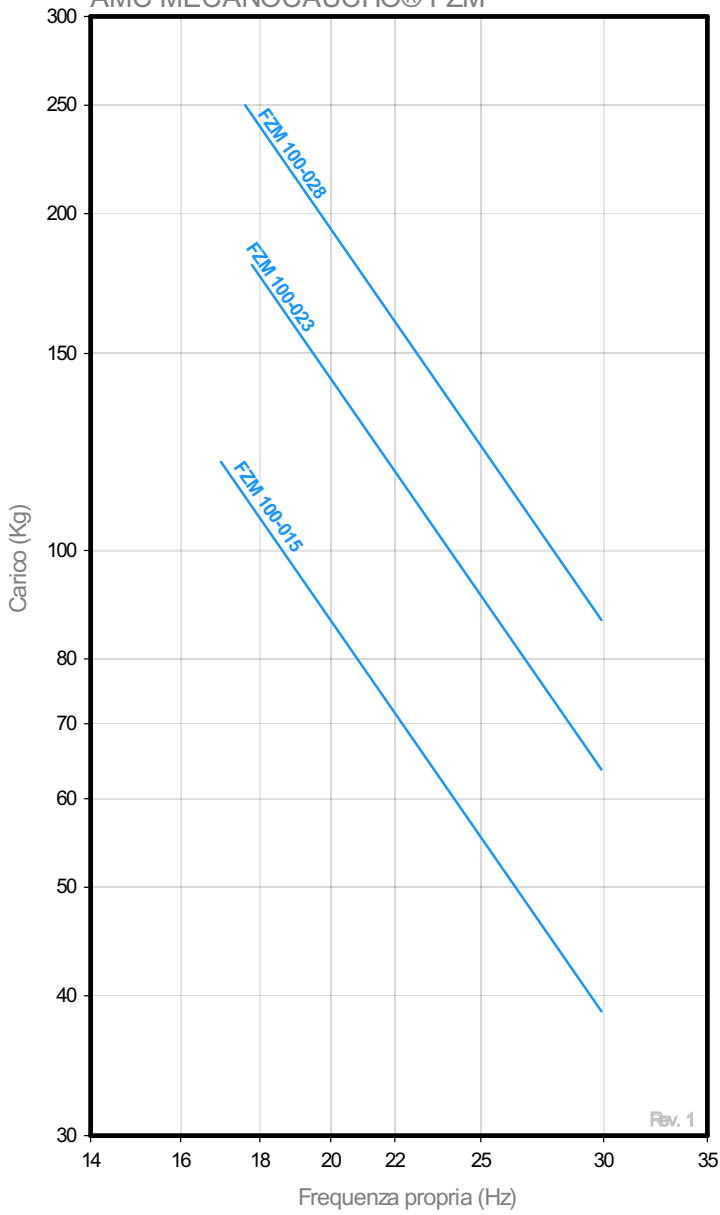


DIMENSIONI

Tipo	Carico (kg)	Peso (gr)	Codice
FZM 100-015	120	761	176621
FZM 100-023	180	761	176627
FZM 100-028	250	761	176633

Proprietà elastiche

FREQUENZA PROPRIA
AMC MECANOCAUCHO® FZM



CURVE CARICO FLESSIONE
AMC MECANOCAUCHO® FZM

