

SUPPORTI SFC PER TERMINALI DI SCARICO MARINI

I supporti AMC-MECANOCAUCHO SFC per terminali di scarico marini sono progettati per sospendere questi ultimi in applicazioni marine.



CARATTERISTICHE TECNICHE

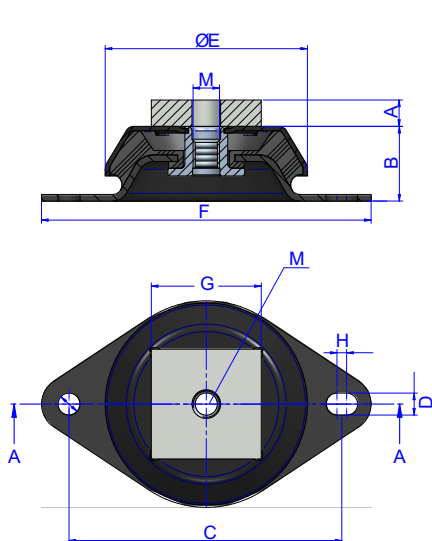
Il loro particolare design provvede a fornire una stabilità laterale dei condotti sospesi. Ci sono 4 diversi modelli per soddisfare carichi da 270 a 3.400 kg.

Tutti i supporti SFT per terminali di scarico marini, sono fabbricati in sicurezza per essere in grado di resistere a elevati carichi sia a compressione che a trazione. Questo fornisce una maggiore sicurezza per l'applicazione. Essi incorporano inoltre una piastra per l'isolamento termico, per impedire alla gomma di essere esposta a temperature elevate che possono mettere in pericolo la termostabilità dell'elastomero.

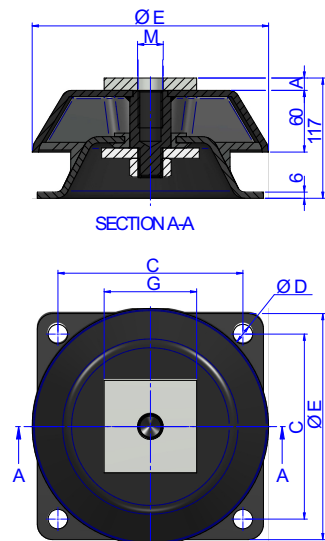


DISEGNI

TYPE A



TYPE B

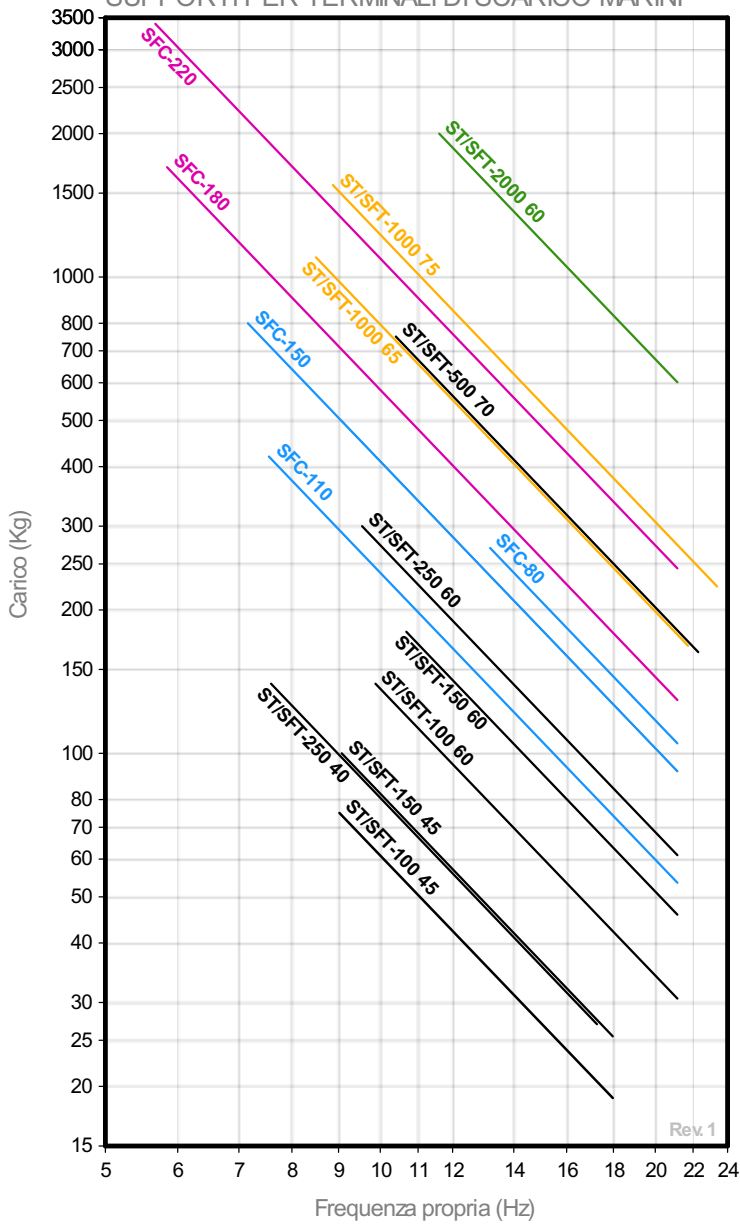


DIMENSIONI

Tipo	DESCRIP.	A (mm)	B (mm)	C (mm)	D (mm)	Durezza	E (mm)	F (mm)	G (mm)	H (mm)	M	Carico max (kg)	Codice
TIPO A	SFC-80	12	34	123,2	10	60 Sh	92	150	50	4,4	M12	270	709301
	SFC-110	12	41	143	13	60 Sh	106	175	50	6	M12	420	709305
	SFC-150	12	53,5	182	14,5	60 Sh	156	218	90	6	M16	800	709311
TIPO B	SFC-180	12	55	150	14	60 Sh	186	181	90	-	M20	1700	709312
	SFC-220	12	105	180	19	60 Sh	230	220	90	-	M24	3400	709315

Proprietà elastiche

FREQUENZA PROPRIA
SUPPORTI PER TERMINALI DI SCARICO MARINI



CURVE CARICO FLESSIONE
SUPPORTI PER TERMINALI DI SCARICO MARINI

