

SUPPORTI PIEDE MACCHINA LIVELLANTI



I supporti piede macchina AMC-Mecanocaucho® Tipo NF, vengono utilizzati nei casi in cui le macchine leggere o pesanti non debbano essere fissate al pavimento. Grazie al suo sistema di regolazione dell'altezza è possibile regolare le macchine al livello desiderato, isolandole dalle vibrazioni e riducendo il rumore. I supporti antivibranti AMC-Mecanocaucho® Tipo N.F. sono molto semplici da collocare poiché non è necessario fissarli al pavimento. L'elastomero utilizzato nella mescola è gomma sintetica di acrilio-nitrile, resistente agli oli.



DISEGNI

FIG. 1

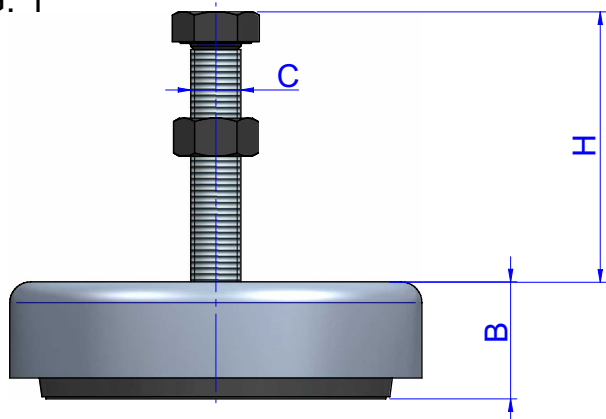
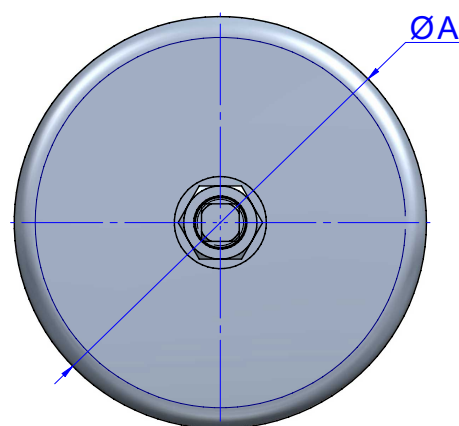
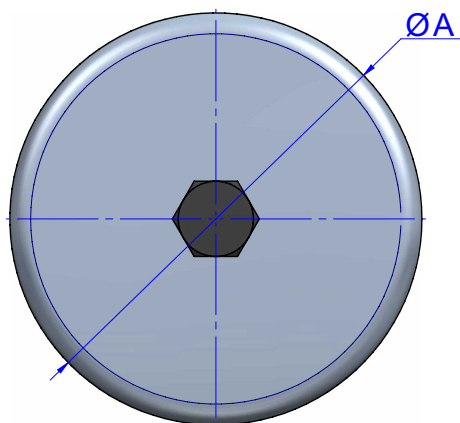
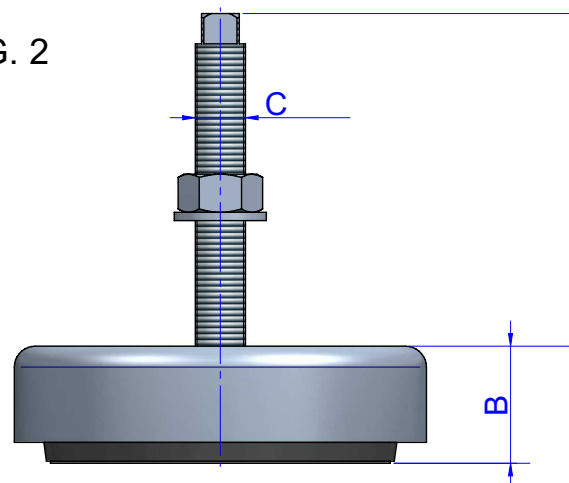


FIG. 2



DIMENSIONI

| Tipo | A (mm) | B Min. (mm) | B Max. (mm) | B (mm) Reglaje | Carico statico Massimo (kg) | Flessiones (mm) | Peso (gr) | C (mm) | H (mm) Min. | H (mm) Máx. | Fig. | Codice |
|--------|--------|-------------|-------------|----------------|-----------------------------|-----------------|-----------|-----------|-------------|-------------|------|--------|
| NF-65 | 65 | 27 | 34 | 7 | 320 | 2 | 349 | M-12x1,75 | 105 | 110 | 1 | 142001 |
| | | | | | | | | M-12x1,75 | 78 | 85 | 2 | 142017 |
| NF-85 | 85 | 33 | 46 | 13 | 650 | 2 | 732 | M-16x2 | 114 | 127 | 1 | 142002 |
| | | | | | | | | M-16x2 | 82 | 95 | 2 | 142018 |
| NF-100 | 100 | 35 | 48 | 13 | 980 | 2 | 960 | M-16x2 | 120 | 130 | 1 | 142003 |
| | | | | | | | | M-16x2 | 82 | 95 | 2 | 142019 |
| NF-130 | 130 | 45 | 58 | 13 | 2500 | 3 | 1675 | M-20x2,5 | 130 | 140 | 1 | 142004 |
| | | | | | | | | M-16x1,5 | 67 | 80 | 2 | 142023 |
| | | | | | | | | M-16x1,5 | 99 | 112 | 2 | 142028 |
| NF-160 | 160 | 53 | 66 | 13 | 4000 | 3 | 3397 | M-20x2,5 | 130 | 140 | 1 | 142005 |
| | | | | | | | | M-20x1,5 | 62 | 75 | 2 | 142024 |
| | | | | | | | | M-20x1,5 | 135 | 145 | 2 | 142026 |
| NF-200 | 200 | 55 | 68 | 13 | 5000 | 3 | 4958 | M-24x3 | 158 | 176 | 1 | 142006 |
| | | | | | | | | M-24x1,5 | 158 | 176 | 2 | 142025 |
| | | | | | | | | M-24x1,5 | 81 | 94 | 2 | 142027 |
| NF-250 | 250 | 67 | 85 | 18 | 7000 | 3 | 8575 | M-30x2 | 94 | 117 | 2 | 142007 |

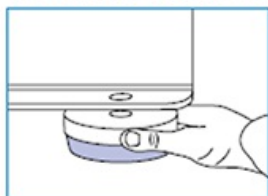
FUNZIONAMENTO E ASSEMBLAGGIO



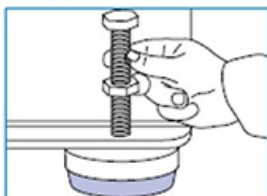
La regolazione dell'altezza si effettua tramite vite, essendo possibile realizzare questa operazione anche dopo aver posizionato la macchina. L'ampio contatto tra la base e la macchina assicura la buona stabilità del gruppo da isolare.

Per collocare l'ammortizzatore sollevare la macchina e inserire la base del supporto. Inserire e ruotare la vite con la mano fino ad inserirla nella sua sede. Avitare la vite fino a livellare la macchina. Realizzare il bloccaggio tramite serraggio del controdado.

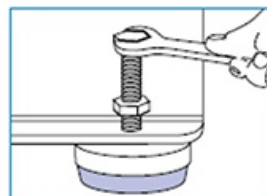
INSTALLATION INSTRUCTIONS



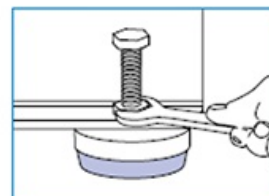
Lift the machine and insert the mount under it.



Insert and turn the screw manually until it slots into place.



Adjust the height of the machine by turning the screw.



Block using the checknut.