

# SUPPORTI ANTIVIBRANTI AN



I supporti antivibranti AMC-MECANOCAUCHO® tipo AN-60 hanno un design specifico che consente sospensioni con indici di trazione regolabili e rigidità di compressione. Questa caratteristica è particolarmente utile in quelle applicazioni in cui le vibrazioni e le forze transitorie vengono principalmente in direzione assiale. Le parti metalliche sono robuste e sono progettate con una scanalatura specifica che permette di impilare l'AN-60 supplementare.

Le parti metalliche che compongono questo supporto sono trattate con rivestimento in Zinck Nickel. Questa caratteristica permette loro di avere un'elevata protezione contro gli agenti presenti all'esterno, come la nebbia salina.

## CARATTERISTICHE TECNICHE

I supporti antivibranti AMC-MECANOCAUCHO® tipo AN-60 sono ideali per carichi assiali di compressione o trazione.

A seconda del numero di supporti antivibranti AN-60 impilati, la rigidità del sistema può essere regolata in base alle esigenze dell'applicazione.

## APPLICAZIONI

I supporti antivibranti AMC-MECANOCAUCHO® tipo AN-60 sono ideali per carichi assiali di compressione o trazione.

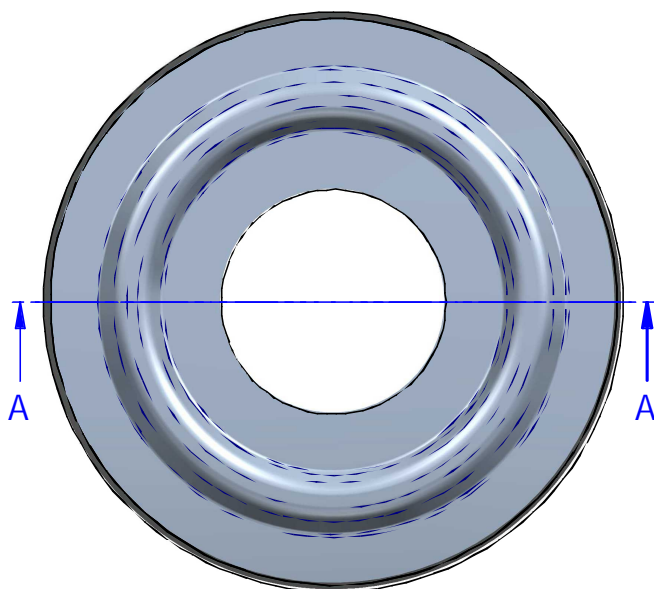
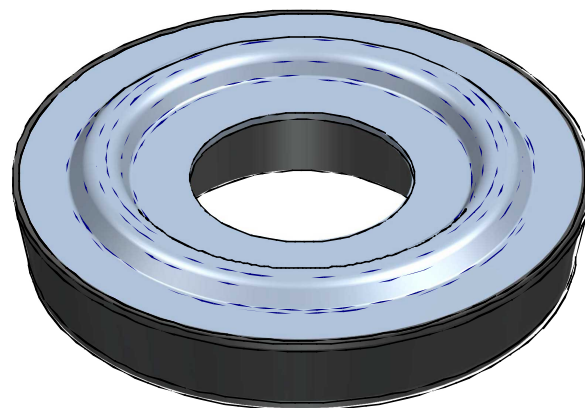
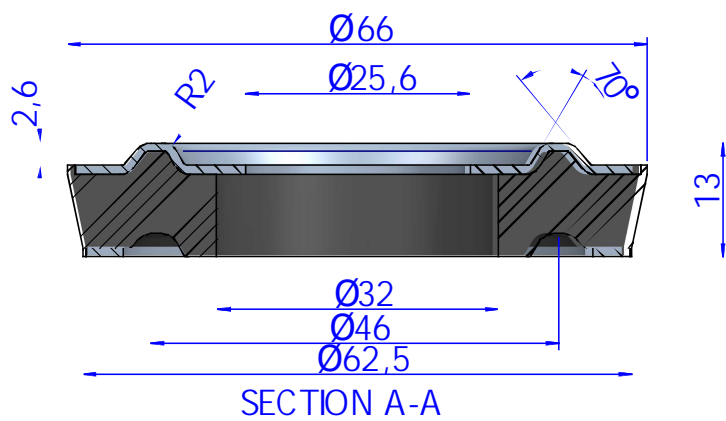
A seconda del numero di supporti antivibranti AN-60 impilati, la rigidità del sistema può essere regolata in base alle esigenze dell'applicazione.

Applicazioni:  
AMC-MECANOCAUCHO® tipo AN-60 supporti antivibranti possono essere utilizzati dalla sospensione di apparecchiature vibratorie a Tune ammortizzatori di massa o applicazioni mobili che sono esposti a forze di compressione e trazione:

- Il montaggio a bordo delle attrezzature sulle navi
- Ferrovie
- Trasporto su strada
- Motori
- Pompe
- Gruppi elettrogeni



DISEGNI

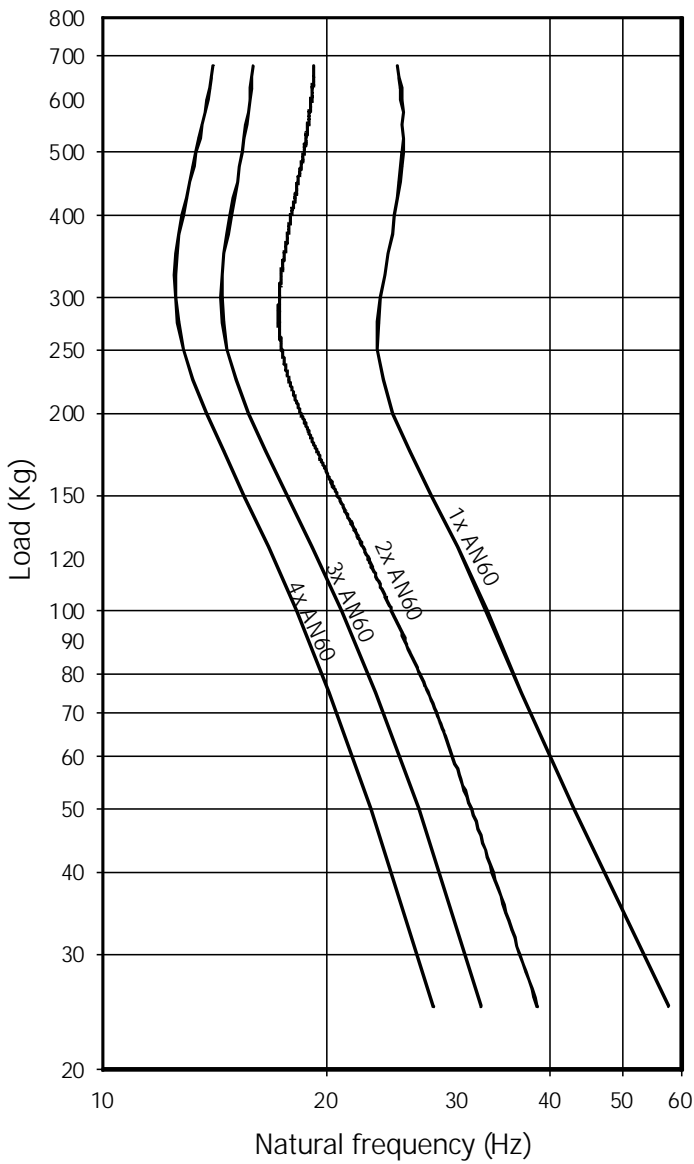


DIMENSIONI

Tipo	Durezza	FLESSIONE mm	Peso (kg)	Carico max (kg)	Codice
AN-60	60Sh	1,8	0,05	700	180239

Proprietà elastiche

NATURAL FREQUENCY CURVES  
AN 60 SUPPORT



LOAD DEFLECTION CURVES  
AN 60 SUPPORT

