

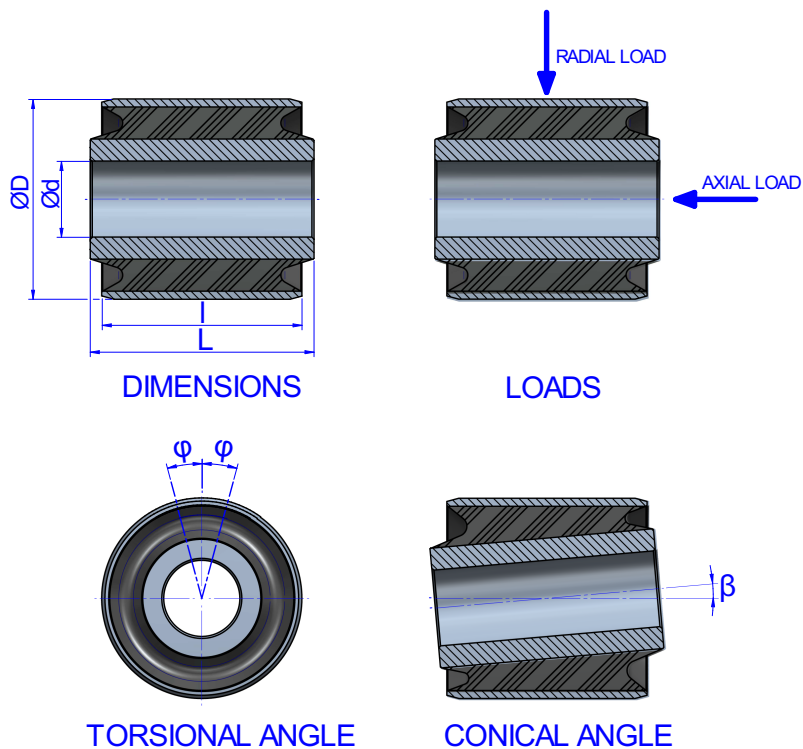
# BUSSOLE



Bussole hanno diverse applicazioni, come cabine di veicoli, motori, etc.



DISEGNI



DIMENSIONI

Tipo	d (mm)	D (mm)	I (mm)	L (mm)	Peso (kg)	Torsion Mt Max. (Nm)	Angolo Torsion Max. $\phi$ (°)	Angolo Conico Max. $\beta$ (°)	Axial load Fa Max. (N)	Axial load Sa Max. (mm)	Radial load Fr Max. (N)	Radial load Sr Max. (mm)	Codice
BUSSOLE	10	22	25	30	0,034	7	10	3	500	0,9	1875	0,25	154005
	10	22	30	32	0,038	9	10	2	600	0,9	2250	0,25	154006
	10	25	20	25	0,03	8	10	3	250	1	2000	1	154168
	12	30	28	34	0,064	10	15	2	580	1,7	1750	0,55	154103
	12	32	55	59	0,131	19	16	2	1200	1,7	7000	0,65	154077
	12	40	40	60	0,198	16	20	3	450	1,8	1200	1	154104
	12.20	46.4	52	60	0,264	33	25	3	1100	2.6	3000	0.85	154086
	14	27	40	45	0,08	20	10	2	935	1,3	4400	0,35	154107
	16	32	22	30	0,073	14	10	3	750	1,3	1800	0,35	154080
	18	36	48,5	58,5	0,161	35	10	2	1420	1,6	7350	1	154021
	20	45	35	40	0,152	45	15	2	1600	4,8	5800	1,4	154133
	20	45	64	70	0,285	55	15	2	2200	2,5	10000	0,85	154073
	20	45.1	69	75	0,31	30	7,2	2	3600	3,2	17500	1,2	154196
	24	45	44	55	0,265	55	11	3	1840	1,8	8650	0,6	154082
	25	50	50	56	0,261	34	6,6	2	2900	3	10000	1	154040
	25	50	80	85	0,408	49	14	2	7500	7,8	18000	1,7	154044
	30,2	60	90	100	0,662	68	6,4	2	5700	5,8	23850	1,3	154054
	32	66	47	55	0,517	77	15	3	2450	3,9	8400	1,3	154079
	40	70	55	65	0,616	138	12	3	3320	3,6	20500	1,2	154043
	45	80	45	45	0,517	80	11	4	1500	3,3	7800	2,3	154091
45	75	90	100	0,956	320	10	2	6300	3,1	35000	0,9	154075	
50	80	100	110	1,4	450	9	1	7800	2,8	55000	0,85	154061	