

SUPPORTI ANTIVIBRANTI SANDWICH



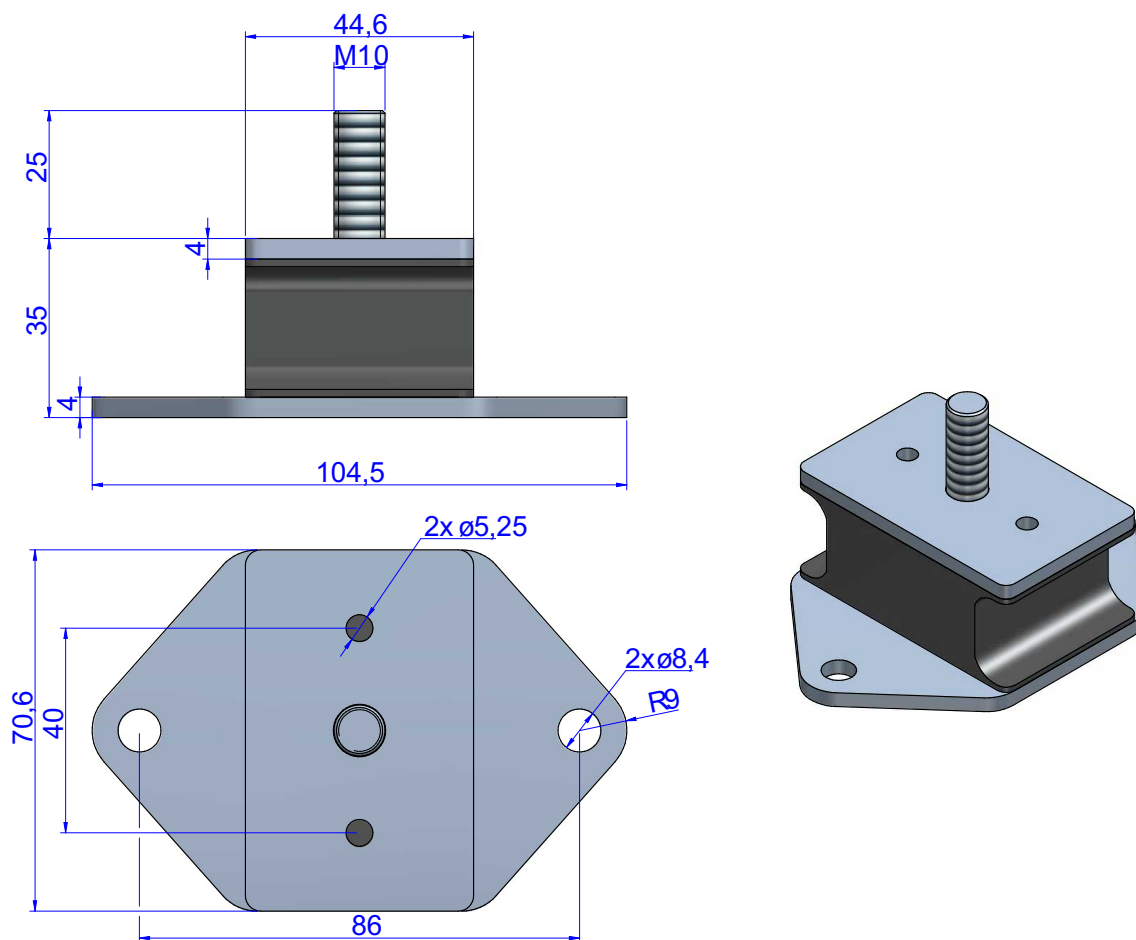
I supporti antivibranti AMC-MECANOCAUCHO® tipo Sandwich sono ideali per applicazioni statiche o mobili per carichi da 50 a 1500 kg.

I supporti antivibranti Sandwich sono composti da tre piastre metalliche unite da due blocchi di gomma.

Questo li rende particolarmente interessanti per le applicazioni mobili in cui deve essere controllato il movimento verticale.



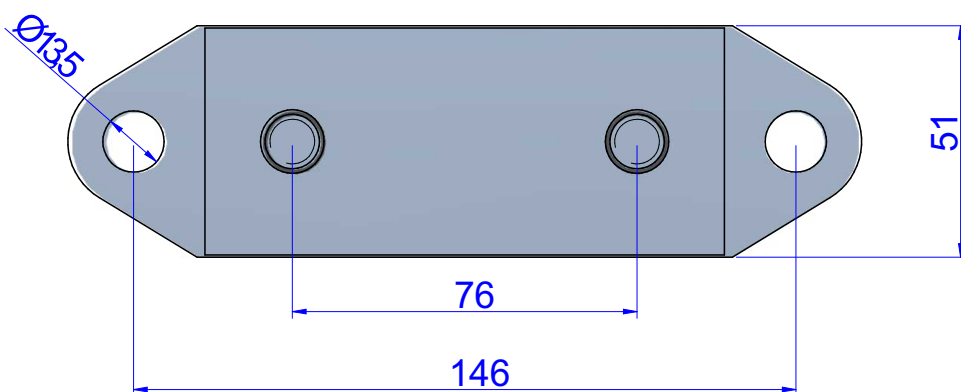
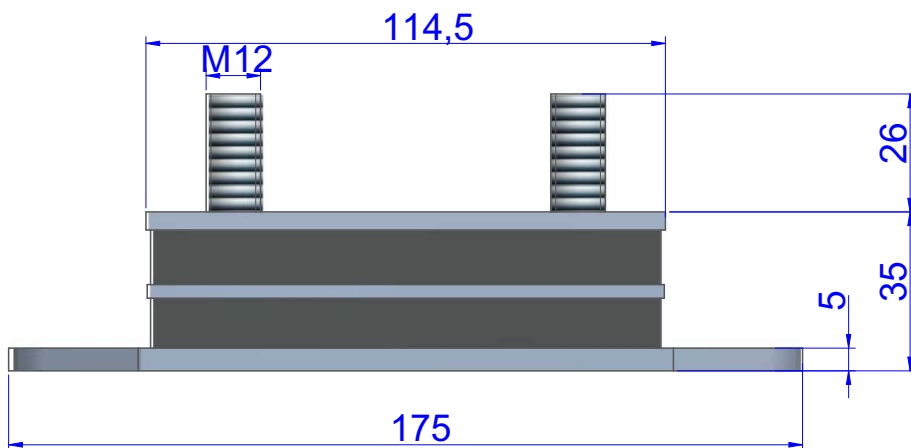
DISEGNI



DIMENSIONI

Tipo	Durezza	Peso (kg)	Carico max (kg)	Codice
Sandwich-46x70x35	40Sh	0,332	80	180199
	55Sh	0,332	150	180187

DISEGNI

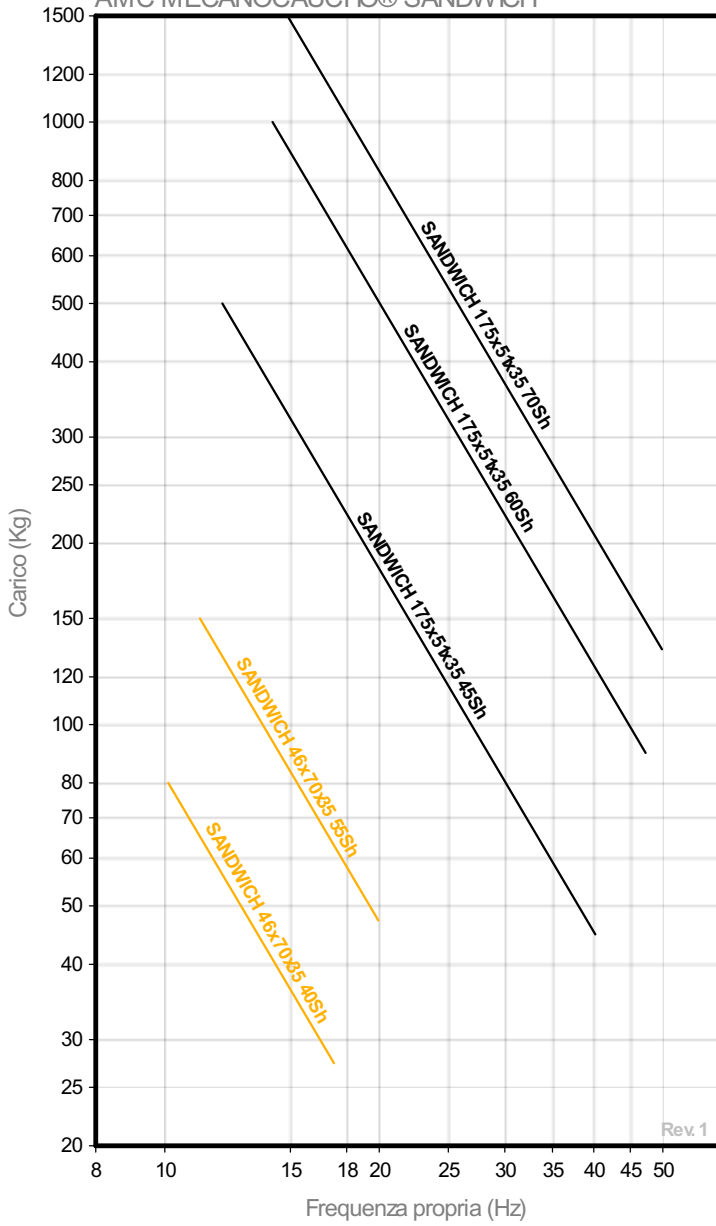


DIMENSIONI

Tipo	Durezza	Peso (kg)	Carico max (kg)	Codice
Sandwich-175x51x35	45Sh	0,737	500	148189
	60Sh	0,737	1000	148190
	70Sh	0,737	1500	148191

Proprietà elastiche

FREQUENZA PROPRIA
AMC MECANOCAUCHO® SANDWICH



CURVE CARICO FLESSIONE
AMC MECANOCAUCHO® SANDWICH

