

# SUPPORTO MARINO TIPO XT



I supporti antivibranti AMC Mecanocaucho® MARINE XT Captive, sono supporti antivibranti che permettono alla gomma di lavorare sia a taglio che a compressione. Il loro design consente loro di avere differenti rigidzze nei vari assi, il che permette di ridurre le frequenze naturali di rollio dei motori.

Il supporto AMC Mecanocaucho® MARINE XT Captive è particolarmente raccomandato per le applicazioni dove è necessario l'isolamento delle vibrazioni, l'isolamento di applicazioni rotanti o mobili continuamente sottoposte a urti, gocciolamento di olio o gasolio o che sono esposte alle intemperie. Inoltre, grazie alla elevata rigidzza in uno dei tre assi, è particolarmente raccomandato per applicazioni in cui è presente un'elevata spinta del motore.

## CARATTERISTICHE TECNICHE

I supporti antivibranti AMC-MECANOCAUCHO® Marine XT hanno un design speciale che fornisce 3 differenti valori di rigidzza nelle 3 diverse direzioni, fornendo il valore più elevato in direzione longitudinale. Questa struttura permette ai supporti di far fronte a carichi longitudinali elevati (carichi di spinta prodotti dai motori marini) mentre il minore valore di rigidzza laterale e assiale permette loro di mantenere un elevato livello di isolamento contro le principali eccitazioni provenienti dall'albero motore.

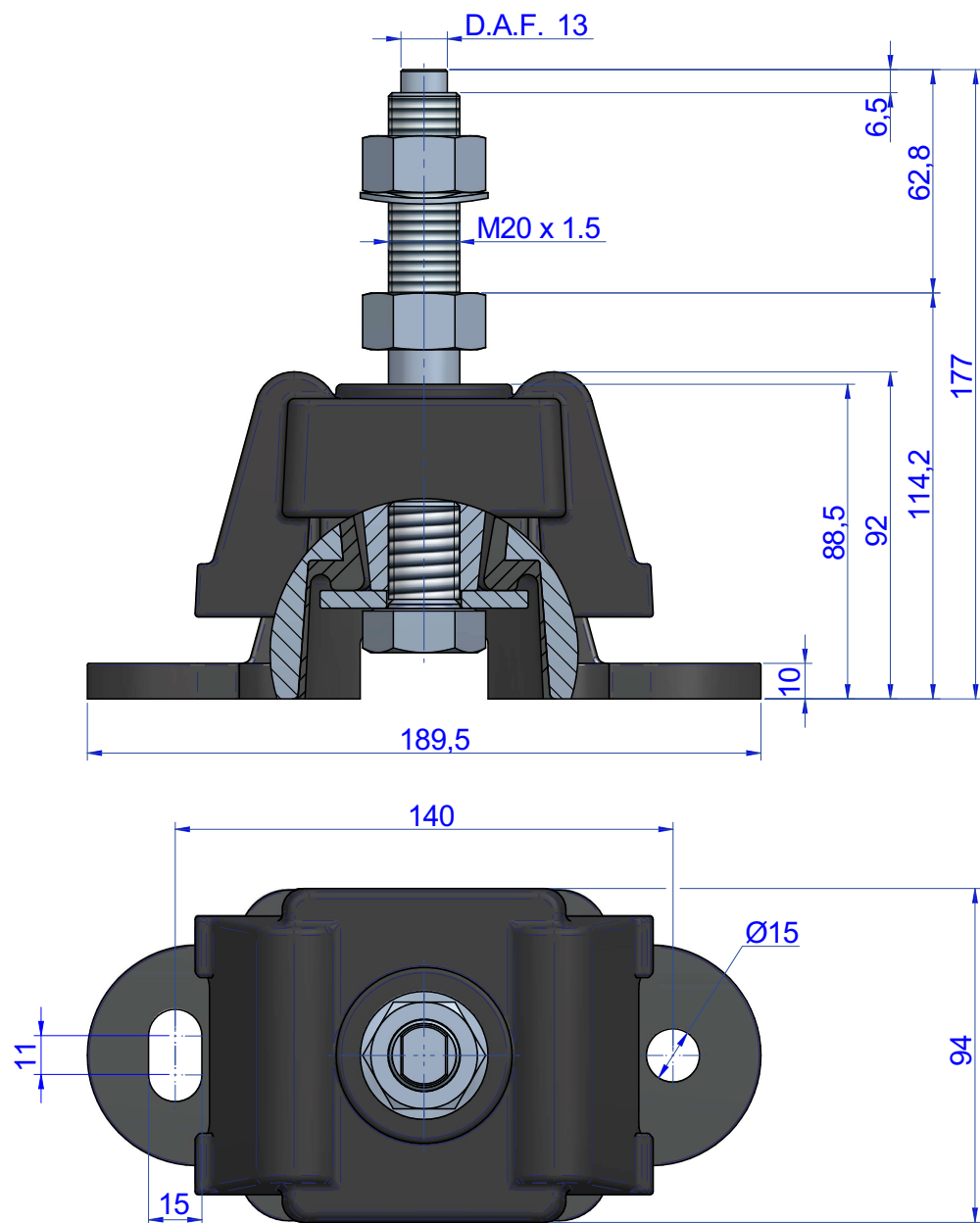
- La parte metallica superiore protegge la gomma dall'ozono, dai raggi UV, dal gasolio o dagli oli che possono danneggiare la gomma.
- Le parti metalliche hanno un trattamento anticorrosivo adatto ad applicazioni esterne. Conformi alla normativa RoHS.
- Presentano un componente metallico interno ad incastro che rende il supporto in sicurezza per applicazioni mobili. Questo dispositivo limita il movimento verticale quando il supporto è sottoposto a urti.
- I supporti sono chiaramente identificati, poiché le basi sono incise con il tipo di supporto e la durezza, il che permette di riconoscerli facilmente anche dopo diversi anni di utilizzo.
- Livellamento massimo: 3 mm. Per ulteriori livellamenti, si raccomanda di utilizzare spessori.

## APPLICAZIONI

I supporti antivibranti Marini XT sono progettati per applicazioni marine con un'importante spinta del motore in quanto, grazie alla loro elevata rigidzza longitudinale, sono in grado di sopportare tale carico con uno schiacciamento limitato.



DISEGNI



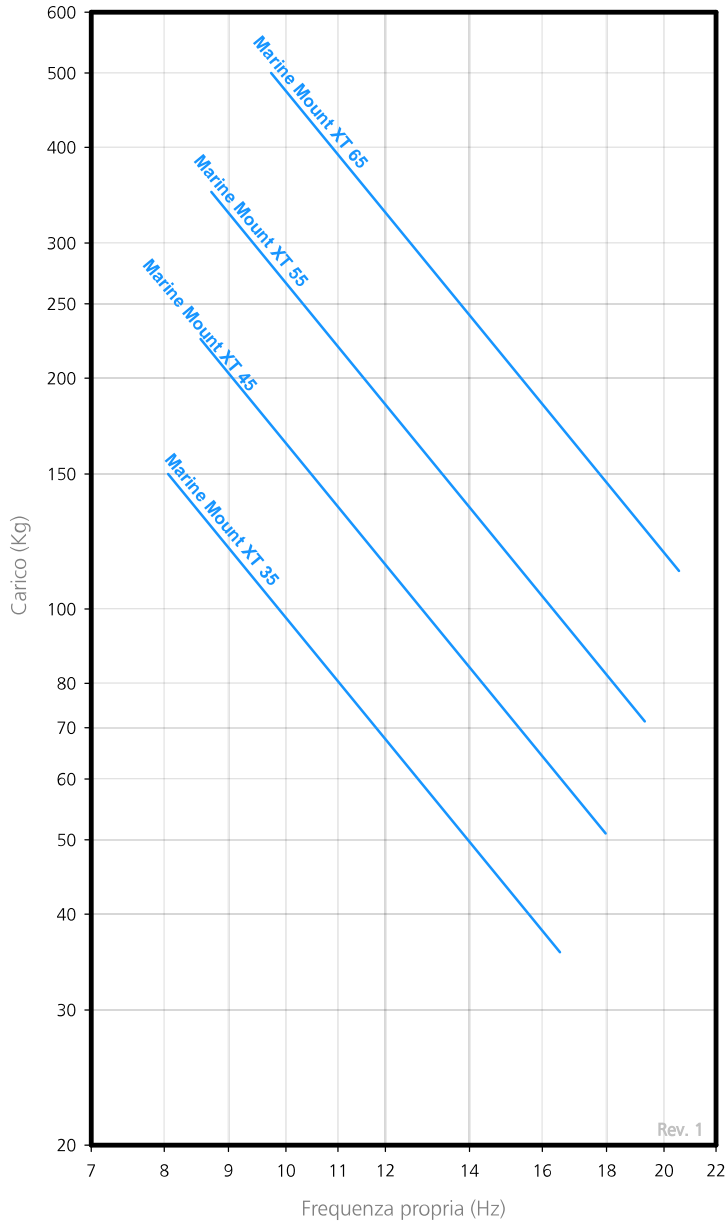
DIMENSIONI

Tipo	Peso (gr)	Durezza	CARICO (kg MAX)	Codice
SUPPORTO MARINO Tipo XT	4659	35 Sh	150	136330
		45 Sh	225	136331
		55 Sh	350	136332
		65 Sh	500	136333

Proprietà elastiche

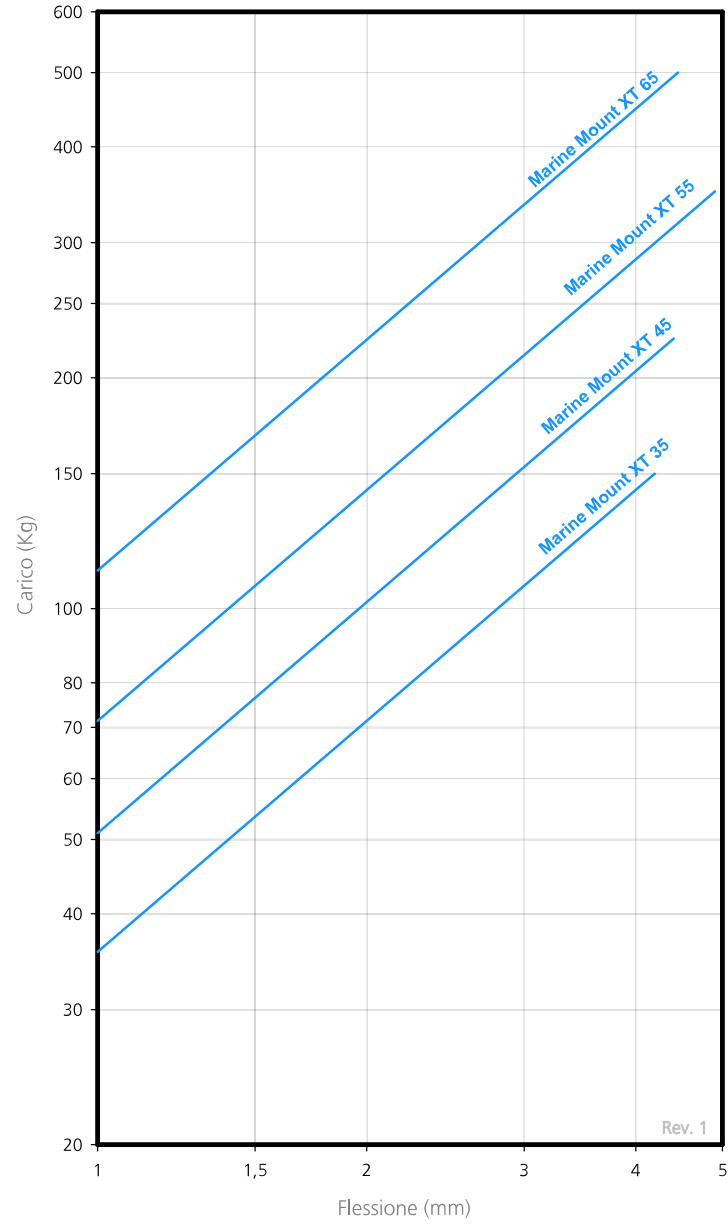
FREQUENZA PROPIA

AMC MECANOCAUCHO® SUPPORTO MARINO XT



CURVE CARICO FLESSIONE

AMC MECANOCAUCHO® SUPPORTO MARINO XT



### VANTAGGI



- Il perno M20 è dotato di un filetto passo fino 1,5 per consentire un ancora più preciso livellamento. Rispetto ai tradizionali perni M12 utilizzati su supporti Marini di dimensioni simili, la regolazione dell'altezza del supporto Marino tipo XT è più robusta e progettata per impieghi più gravosi.