

# TIPO JT



I supporti piede macchina AMC-Mecanocaucho® Tipo JT, vengono utilizzati nei casi in cui le macchine leggere o pesanti non debbano essere fissate al pavimento. Grazie al suo sistema di regolazione dell'altezza è possibile regolare le macchine al livello desiderato, isolandole dalle vibrazioni e riducendo il rumore. I supporti antivibranti AMC-Mecanocaucho® Tipo JT sono molto semplici da collocare poiché non è necessario fissarli al pavimento.

## CARATTERISTICHE TECNICHE

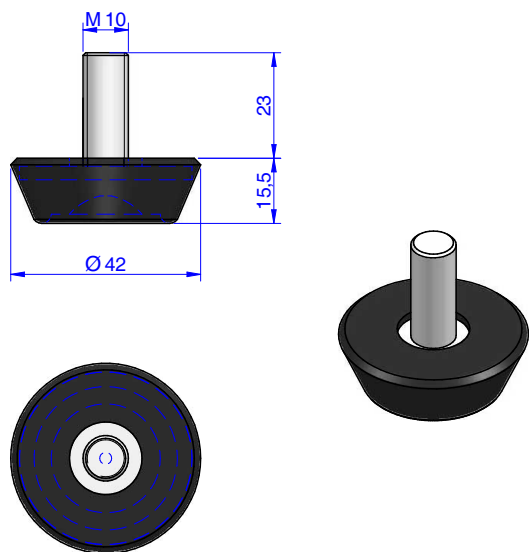
L'elastomero utilizzato nella mescola è gomma sintetica di acril-nitrile, resistente agli oli.

## APPLICAZIONI

Supporti per piede macchina.



DISEGNI



DIMENSIONI

Tipo	Carico (kg)	Peso (gr.)	Durezza	Codice
tipo JT	25-40	53	50 Sh	144001
	75-100	53	75 Sh	144002

## FUNZIONAMENTO E ASSEMBLAGGIO



La regolazione dell'altezza si effettua tramite vite, essendo possibile realizzare questa operazione anche dopo aver posizionato la macchina. L'ampio contatto tra la base e la macchina assicura la buona stabilità del gruppo da isolare.

Per collocare l'ammortizzatore sollevare la macchina e inserire la base del supporto. Inserire e ruotare la vite con la mano fino ad inserirla nella sua sede. Avvitare la vite fino a livellare la macchina. Realizzare il bloccaggio tramite serraggio del controdado.



**AMC MECANOCAUCHO**  
Industrialdea Zona A - Pab. 35.  
Asteasu E-20159, Gipuzkoa  
Spain



Tel.: +34 943 69 61 02  
Fax: +34 943 69 62 19



sales@amcsa.es



www.mecanocaucho.com  
www.akustik.com