

# SUPPORTI ANTIVIBRANTI MD



I supporti antivibranti AMC-Mecanocaucho® tipo MD hanno una struttura simile ai BSB e BRB. Questo supporto ha il vantaggio di essere un elemento elastico con elevata capacità di smorzamento.

La sua miscela speciale consente un elevato grado di isolamento antivibrante e offre una grande stabilità per i gruppi in appoggio.

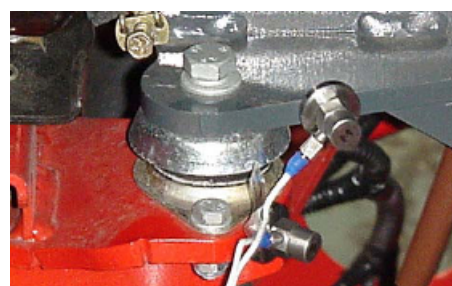
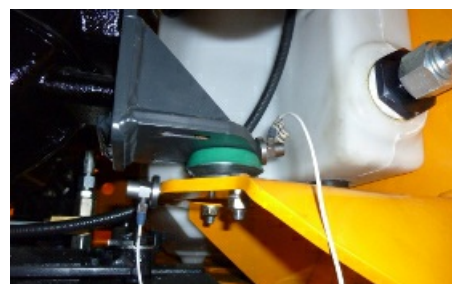
## CARATTERISTICHE TECNICHE

- Campana metallica che protegge il pezzo contro possibili uscite di olio.
- Ha un bagno elettrolitico che protegge il pezzo contro la ruggine. Conformidad ROHS.
- Dispone di una battuta interna, che impedisce alla gomma di lavorare a trazione, limitandone il movimento verticale ascendente.

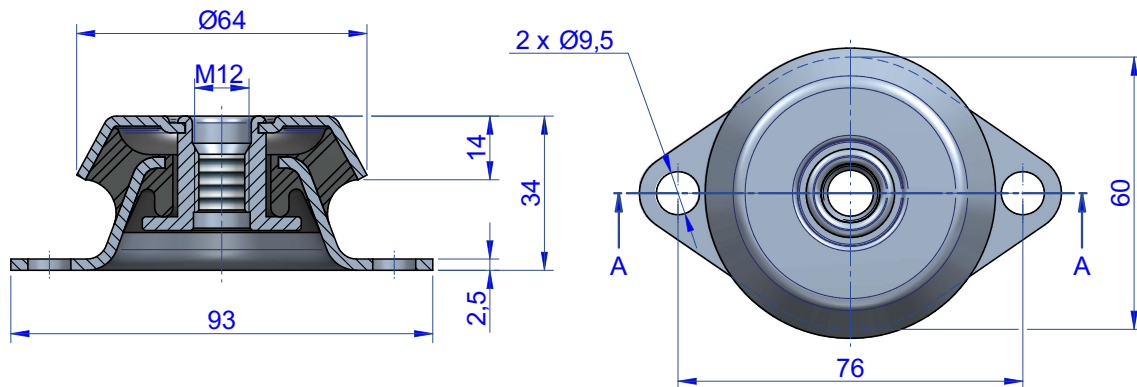
## APPLICAZIONI

Questo supporto è progettato appositamente per isolare motori che producono vibrazioni di grande ampiezza.

Motori da 1 a 3 cilindri, motopompe, gruppi elettrogeni, compressori, ventilatori, ecc.



DISEGNI

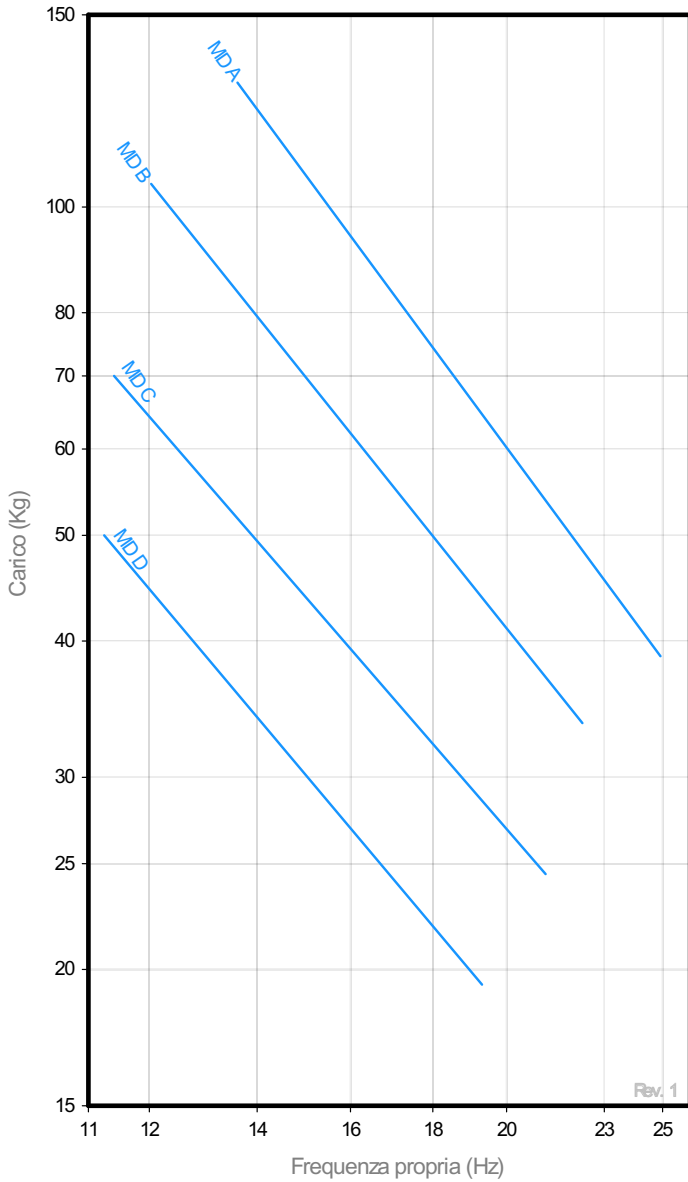


DIMENSIONI

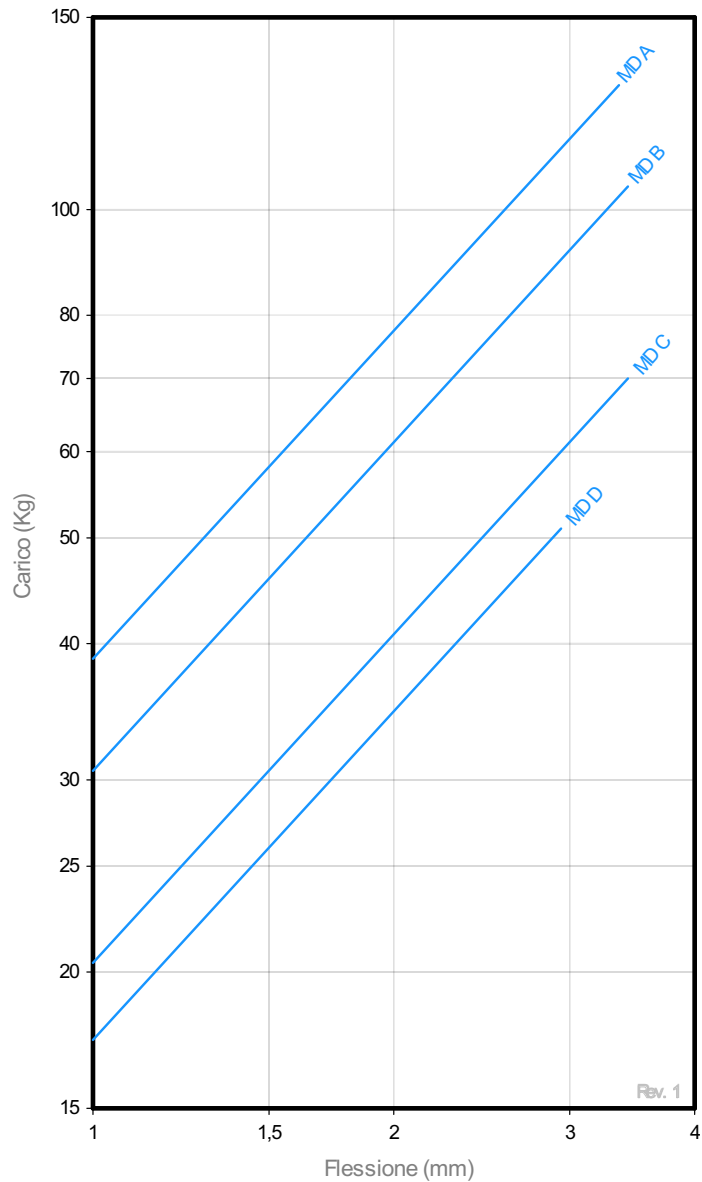
Tipo	Coppia di serraggio MAX (Nm)	Carico (kg)	Peso (gr)	Codice
A	55	130	238	135210
B	55	105	238	135212
C	55	70	238	135213
D	55	50	238	135219

Proprietà elastiche

FREQUENZA PROPRIA  
AMC MECANOCAUCHO® MD



CURVE CARICO FLESSIONE  
AMC MECANOCAUCHO® MD



## FUNZIONAMENTO E ASSEMBLAGGIO



## RACCOMANDAZIONI PER I SUPPORTI A CAMPANA

I supporti a campana devono essere installati tra due superfici parallele e perfettamente piane. I supporti che lavorano inclinati, storti o piegati non funzionano bene. Questo può essere dovuto ad allineamenti non corretti, tolleranze nella costruzione dei telai o eccessiva coppia di serraggio durante il montaggio degli antivibranti.

Questo vale per i nostri supporti di tipo marino, BSB, BRB o Mecanodamp

