



Questa gamma di supporti comprende:

Un'elevata elasticità della molla per ottenere frequenze naturali molto basse.

Un sistema di livellamento incorporato.

Uno strato di gomma superiore antiscivolo.

Una base in poliuretano Sylomer per l'isolamento delle medio-alte frequenze.

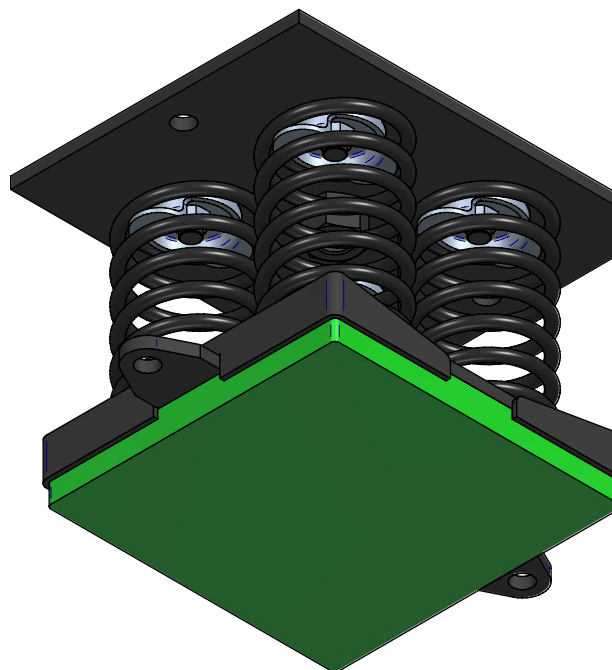
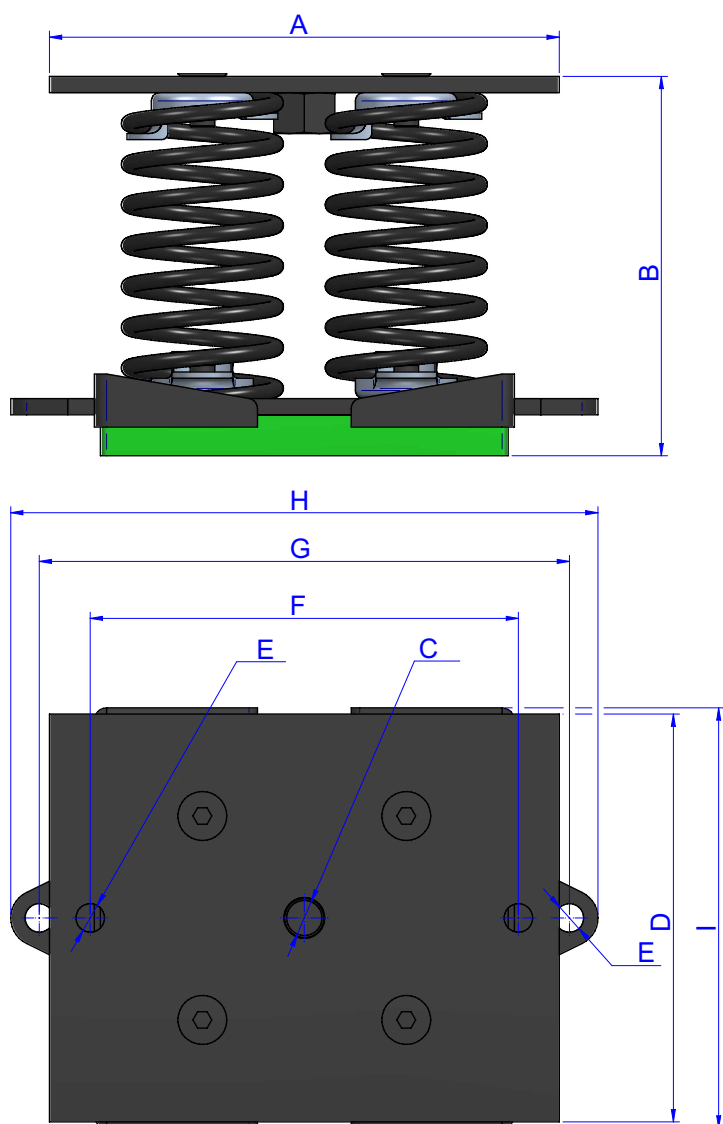
CARATTERISTICHE TECNICHE

I supporti sono in grado di raggiungere le basse frequenze naturali tra 3 e 5 Hz. La molla combinata con Sylomer® è in grado di fornire un elevato isolamento a frequenze basse e medie.

Le curve mostrano deformazione e frequenze naturali secondo il carico della molla. Campo di lavoro di temperatura da -30 a 70°. Breve termine temperature più elevate sono possibili.



DISEGNI

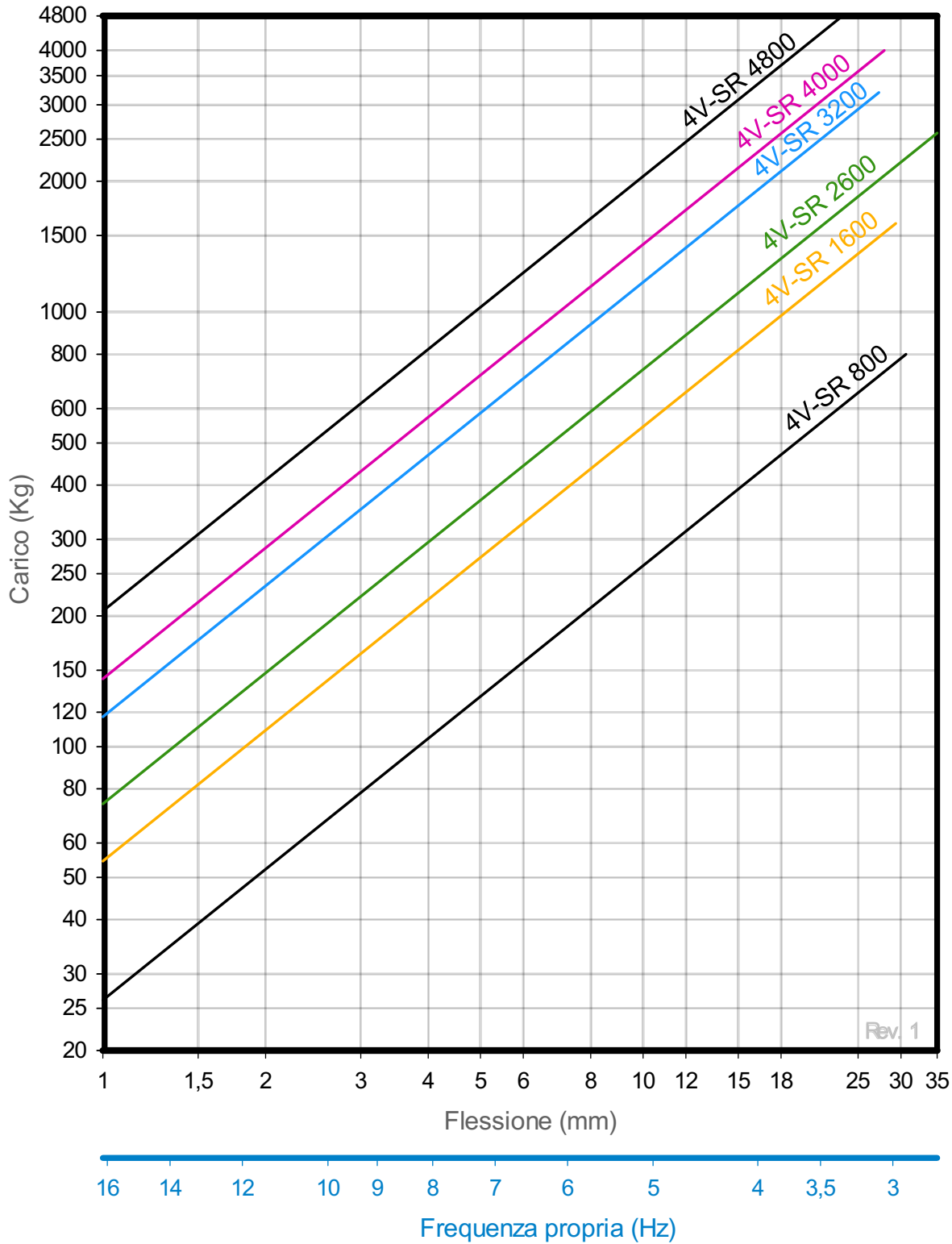


DIMENSIONI

Tipo	Molle Color	A (mm)	B (mm)	C (mm)	D (mm)	E (mm)	F (mm)	G (mm)	H (mm)	I (mm)	Carico (kg)	Peso (kg)	Codice
4V-SR-800	BLACK	250	180	M20	200	14	210	260	288	206	800	0	21326
4V-SR-1600	BLACK	250	180	M20	200	14	210	260	288	206	1600	0	21327
4V-SR-2600	BLACK	250	180	M20	200	14	210	260	288	206	2600	13,12	21081
4V-SR-3200	BLACK	250	180	M20	200	14	210	260	288	206	3200	13,46	21082
4V-SR-4000	BLACK	250	180	M20	200	14	210	260	288	206	4000	13,78	21083
4V-SR-4800	BLACK	250	180	M20	200	14	210	260	288	206	4800	13,88	21084

Proprietà elastiche

CURVE CARICO FLESSIONE AMC MECANOCAUCHO® 4V-SR



Rev. 1