



Questa gamma di substrati comprende:

- Una elevata elasticità molla e bassissima frequenza naturale
- Un sistema di livellamento incorporato
- Una base in gomma antiscivolo
- Viene il campione, un Sylomer ricambio per isolare le frequenze medie e alte

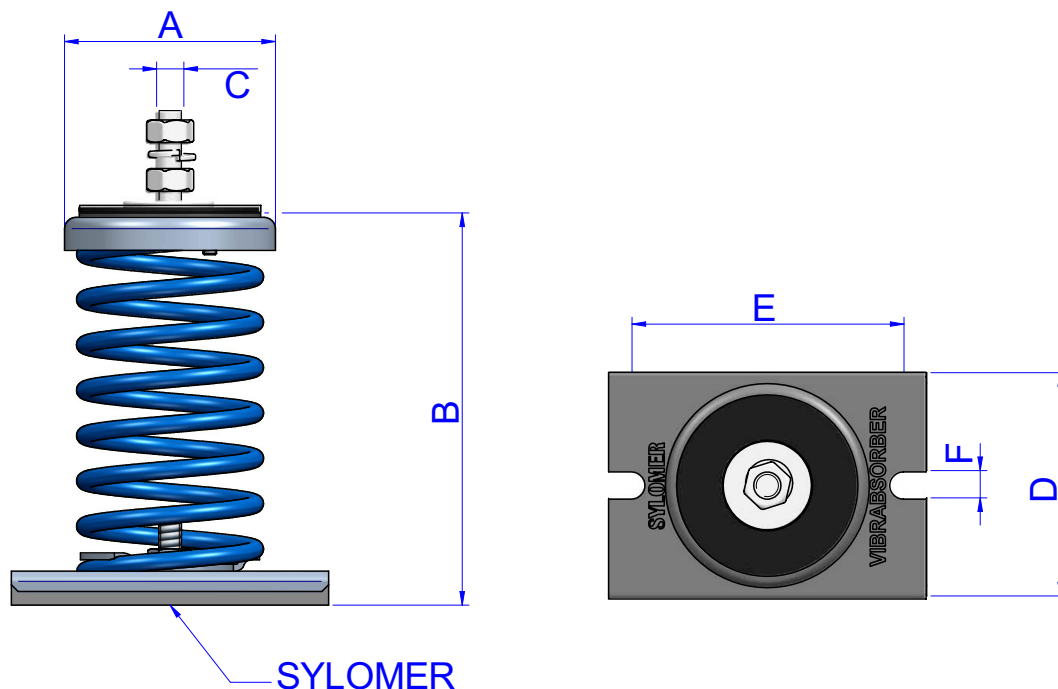
CARATTERISTICHE TECNICHE

I supporti sono in grado di raggiungere le basse frequenze naturali tra 2 e 5 Hz. La molla combinata con Sylomer® è in grado di fornire un elevato isolamento a frequenze basse e medie.

Le curve mostrano deformazione e frequenze naturali secondo il carico della molla. Campo di lavoro di temperatura da -30 a 70 °. Breve termine temperature più elevate sono possibili.



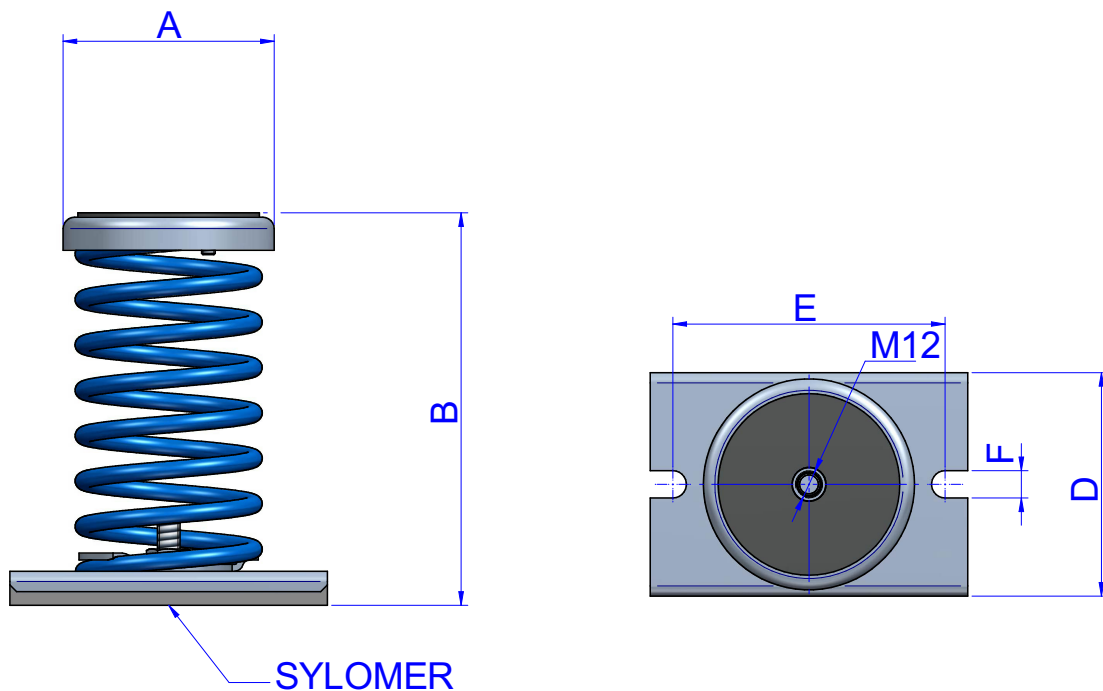
DISEGNI



DIMENSIONI

Tipo	Molle Color	A (mm)	B (mm)	C (mm)	D (mm)	E (mm)	F (mm)	Carico Max. (kg)	Peso (kg)	K (N/mm)	Codice
V-SH 67	BLUE	93	173	M12	98,5	120	12	67	1,48	13	20397
V-SH 95	WHITE	93	173	M12	98,5	120	12	95	1,53	19	20465
V-SH 123	BLACK	93	173	M12	98,5	120	12	123	1,56	25	20398
V-SH 173	BEIGE	93	173	M12	98,5	120	12	173	1,65	35	20466
V-SH 223	RED	93	173	M12	98,5	120	12	223	2,11	43	20399
V-SH 335	GREY	93	173	M12	98,5	120	12	335	2,32	68	20467
V-SH 446	GREEN	93	173	M12	98,5	120	12	446	2,52	88	20400
V-SH 700	BROWN	93	173	M12	98,5	120	12	700	2,52	150	20464

DISEGNI

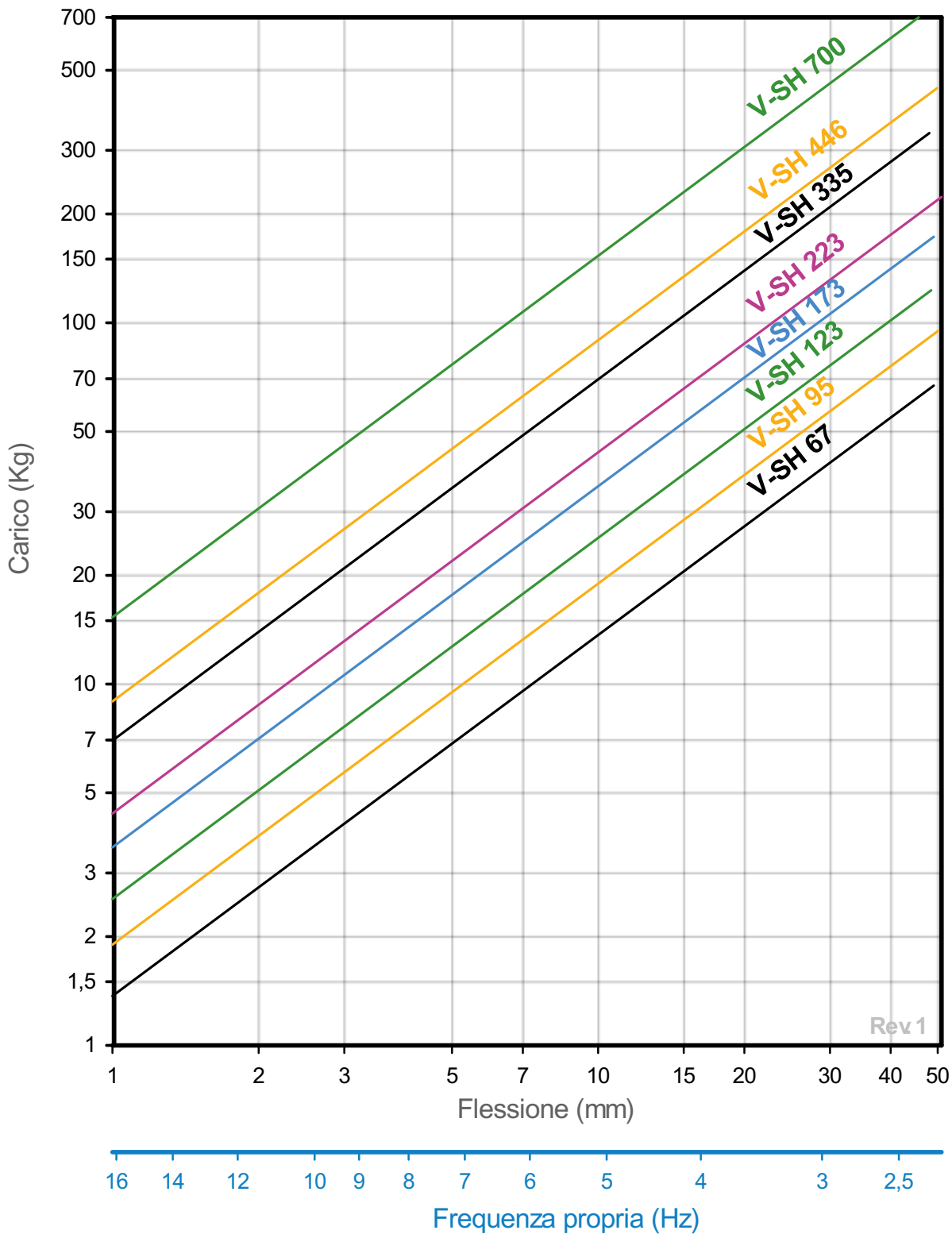


DIMENSIONI

Tipo	Molle Color	A (mm)	B (mm)	C (mm)	D (mm)	E (mm)	F (mm)	Carico Max. (kg)	Peso (kg)	K (N/mm)	Codice
V-SH 67 WITHOUT-KIT	BLUE	93	173	M12	98,5	120	12	67	1,616	13	21001
V-SH 95 WITHOUT-KIT	WHITE	93	173	M12	98,5	120	12	95	1,668	19	21002
V-SH 123 WITHOUT-KIT	BLACK	93	173	M12	98,5	120	12	123	1,694	25	21003
V-SH 173 WITHOUT-KIT	BEIGE	93	173	M12	98,5	120	12	173	1,786	35	21004
V-SH 223 WITHOUT-KIT	RED	93	173	M12	98,5	120	12	273	2,154	43	21005
V-SH 335 WITHOUT-KIT	GREY	93	173	M12	98,5	120	12	335	2,327	68	21006
V-SH 446 WITHOUT-KIT	GREEN	93	173	M12	98,5	120	12	446	2,628	88	21007
V-SH 700 WITHOUT-KIT	BROWN	93	173	M12	98,5	120	12	700	2,728	150	20462

Proprietà elastiche

CURVE CARICO FLESSIONE
AMC MECANOCAUCHO® V-SH



Rev 1