

SUPPORTI ANTISISMICI 1V-SH



Questa gamma di substrati comprende:

Una elevata elasticità molla e bassissima frequenza naturale
Un sistema di livellamento incorporato
Una base in gomma antiscivolo
Viene il campione, un Sylomer ricambio per isolare le frequenze medie e alte

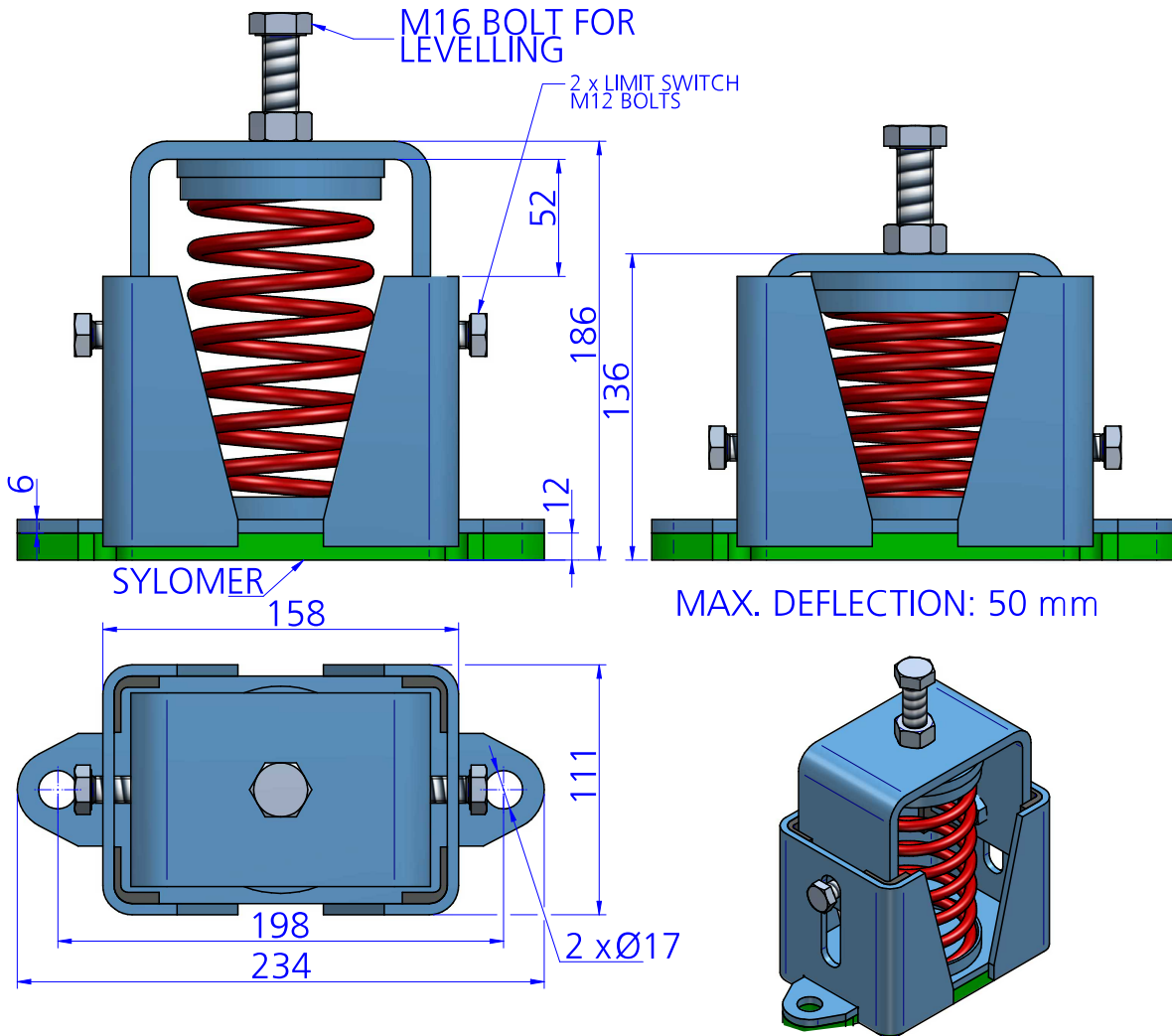
CARATTERISTICHE TECNICHE

I supporti sono in grado di raggiungere le basse frequenze naturali tra 2 e 5 Hz. La molla combinata con Sylomer ® è in grado di fornire un elevato isolamento a frequenze basse e medie.

Le curve mostrano deformazione e frequenze naturali secondo il carico della molla. Campo di lavoro di temperatura da -30 a 70 °. Breve termine temperature più elevate sono possibili.



DISEGNI

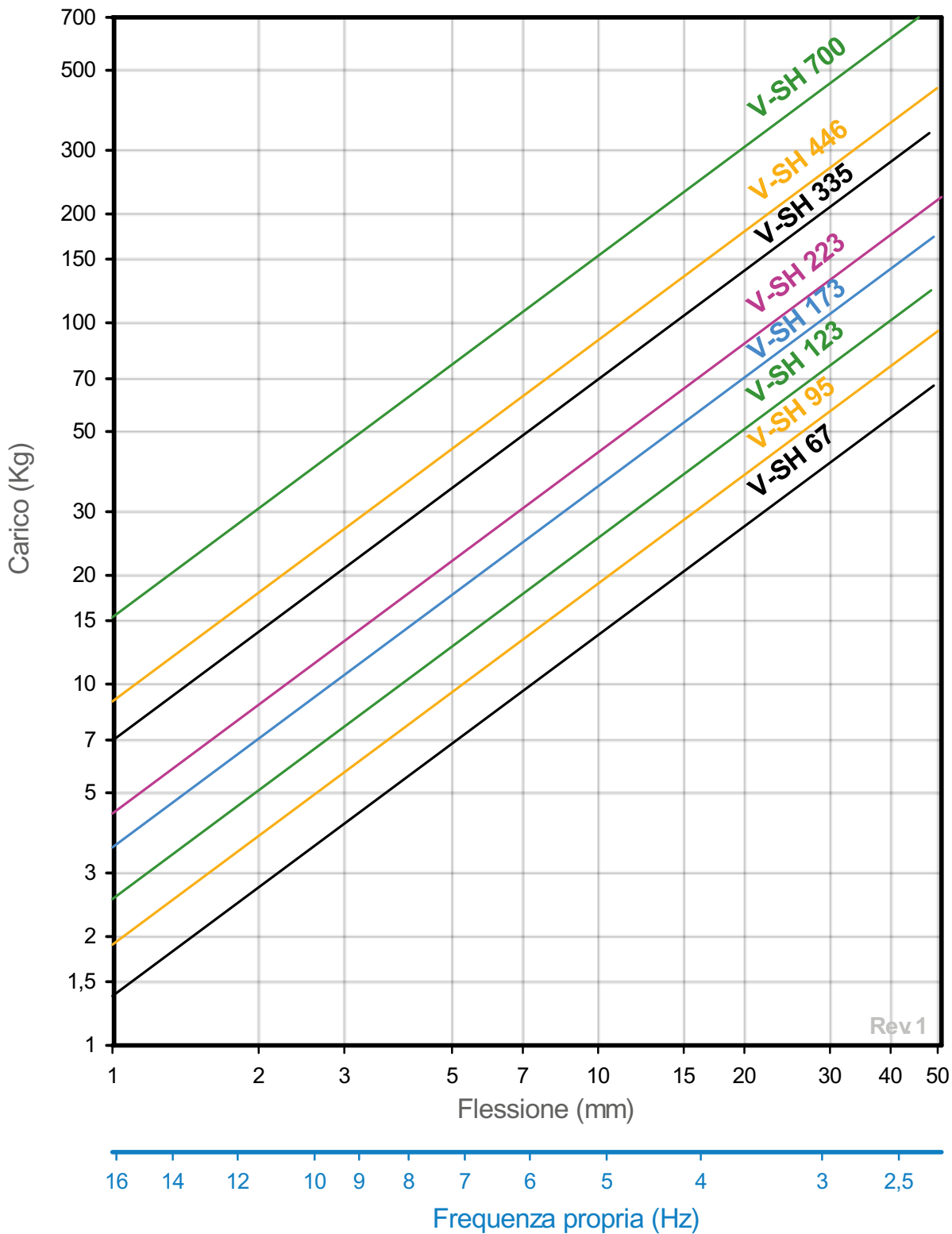


DIMENSIONI

Tipo	Molle Color	Carico (kg)	Peso (kg)	Codice
1V-SH-67 ANTISISMICI + SYLOMER	BLUE	67	5,759	20653
1V-SH-95 ANTISISMICI + SYLOMER	WHITE	95	5,816	20654
1V-SH-123 ANTISISMICI + SYLOMER	BLACK	123	5,84	20655
1V-SH-173 ANTISISMICI + SYLOMER	BEIGE	173	5,93	20656
1V-SH-223 ANTISISMICI + SYLOMER	RED	223	6,301	20657
1V-SH-335 ANTISISMICI + SYLOMER	GREY	335	6,502	20658
1V-SH-446 ANTISISMICI + SYLOMER	GREEN	446	6,768	20659
1V-SH-700 ANTISISMICI + SYLOMER	BROWN	700	6,768	20661

Proprietà elastiche

CURVE CARICO FLESSIONE
AMC MECANOCAUCHO® V-SH



Rev 1