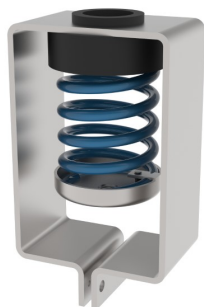


## VT TIPO 3



I supporti acustici a bassa frequenza naturale tipo VT 3 AMC-MECANOCAUCHO® sono stati progettati per resistere a carichi compresi tra 5 e 150 Kg per supporto. Il loro design è stato ottimizzato per essere utilizzato su profili rinforzati caratterizzati da forma "I".

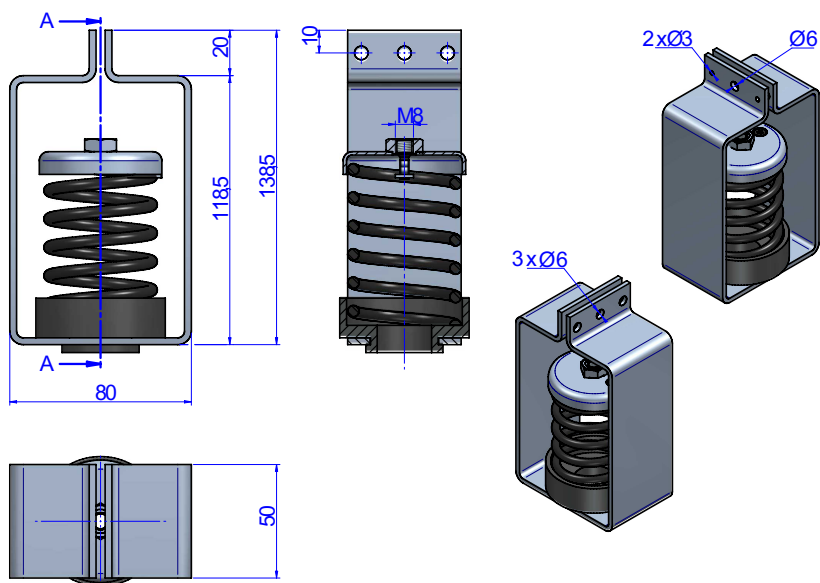
### CARATTERISTICHE TECNICHE

I supporti acustici a bassa frequenza naturale tipo VT 3, vengono prodotti come standard, utilizzando molle a spirale di 6 differenti rigidità per soddisfare carichi da 5 a 150 Kg a supporto. La frequenza naturale sul loro punto di carico ottimale è inferiore a 5 Hz. Queste proprietà tecniche forniscono un elevato livello di isolamento di vibrazioni e rumore su strutture in calcestruzzo leggero. Le parti metalliche sono rivestite per resistere ad ambienti corrosivi.

Vengono tipicamente installati ogni 1,5 metri lineari. Questa caratteristica può essere modificata per adattarsi al carico o alla frequenza naturale richiesta per il tipo di applicazione.



DISEGNI

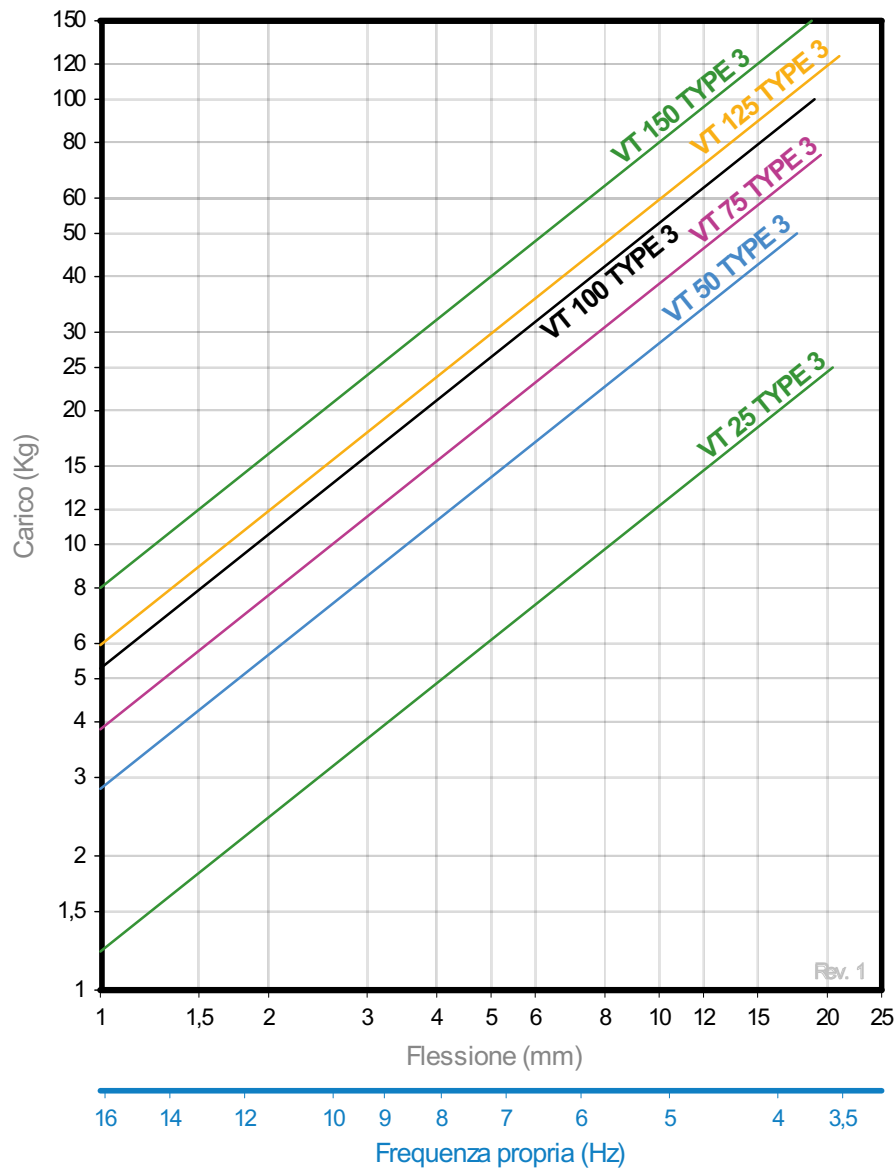


DIMENSIONI

Tipo	Molle Color	Carico max (kg)	Codice
VT3 25	BLACK	25	20218
VT3 50	BLUE	50	20219
VT3 75	GREY	75	20220
VT3 100	BEIGE	100	20221
VT3 125	WHITE	125	20222
VT3 150	BLACK	150	20217

Proprietà elastiche

**CURVE CARICO FLESSIONE**  
AMC MECANOCAUCHO® VT 25 - 150 TIPO 3



Rev. 1