



I supporti V-SX sono in grado di raggiungere frequenze naturali molto basse, da 2 a 3Hz. Inoltre, questo supporto incorpora un tappetino in Sylomer® che garantisce un buon isolamento anche alle frequenze medio-alte. Grazie alla combinazione molla-Sylomer®, questo supporto è in grado di fornire un ottimo isolamento in tutta la gamma di frequenze.

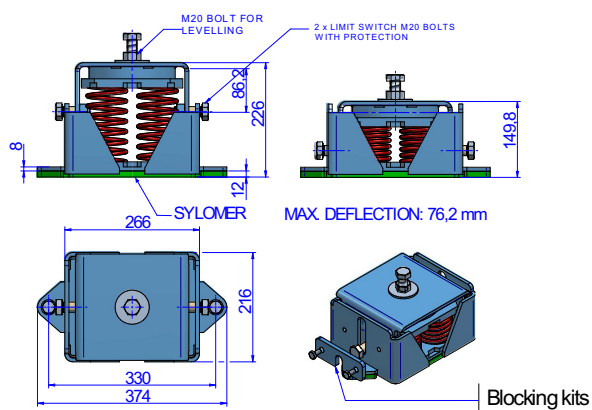
CARATTERISTICHE TECNICHE

Questa gamma di supporti è composta da:

- Una molla con elevata elasticità e frequenza naturale molto bassa.
- Un sistema di livellamento incorporato.
- Un sistema di precarico incorporato.
- Un cuscinetto in Sylomer® sotto la base del supporto per isolare le frequenze medio-alte.



DISEGNI

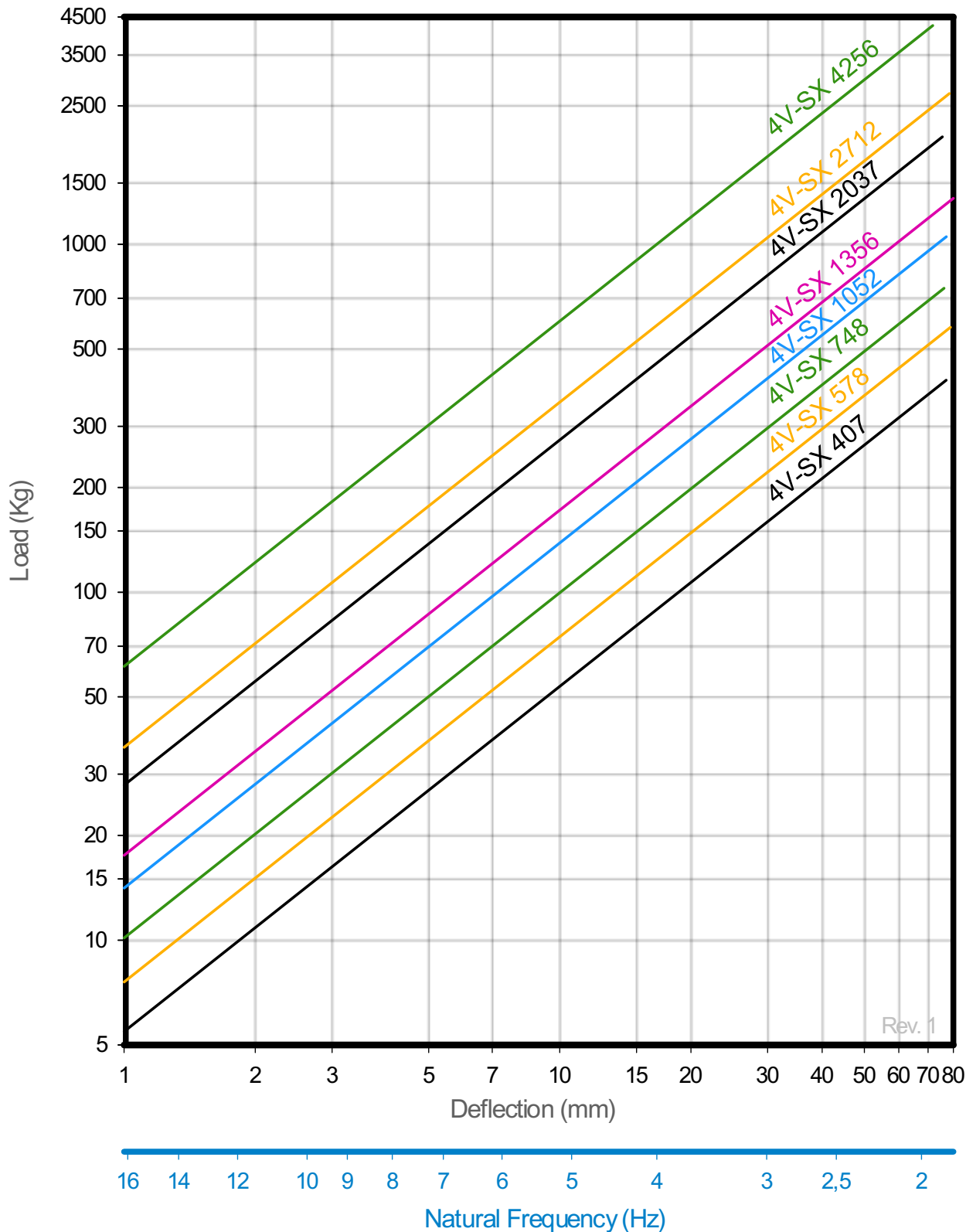


DIMENSIONI

Tipo	Codice
4V-SX 407 PRECARICABILE ANTISISMICI + SYLOMER®	20802
4V-SX 578 PRECARICABILE ANTISISMICI + SYLOMER®	20803
4V-SX 748 PRECARICABILE ANTISISMICI + SYLOMER®	20804
4V-SX 1052 PRECARICABILE ANTISISMICI + SYLOMER®	20805
4V-SX 1356 PRECARICABILE ANTISISMICI + SYLOMER®	20806
4V-SX 2037 PRECARICABILE ANTISISMICI + SYLOMER®	20800
4V-SX 2712 PRECARICABILE ANTISISMICI + SYLOMER®	20807
4V-SX 4256 PRECARICABILE ANTISISMICI + SYLOMER®	20808

Proprietà elastiche

**LOAD DEFLECTION GRAPH
AMC MECANOCAUCHO® 4V -SX**



Rev. 1