

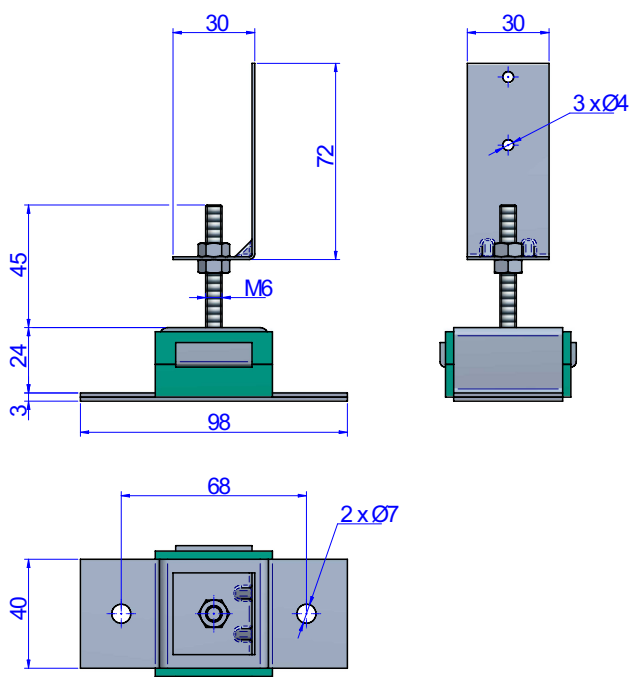
EP 400 + SYLOMER®



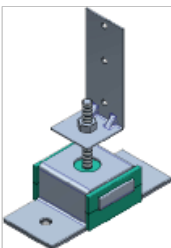
Gamma progettata per la sospensione flottante di pareti insonorizzate. Il Sylomer® evita la trasmissione di vibrazioni ottenendo risultati acustici ottimali. La struttura metallica è robusta e a prova di sovraccarichi "FAIL SAFE". Se ne consiglia l'applicazione quando è necessaria la resistenza al fuoco o agli urti. Questi supporti sono anche adatti per l'isolamento di tubature verticali o di qualunque tipo di condutture di poco peso che debbano essere isolate.



DISEGNI

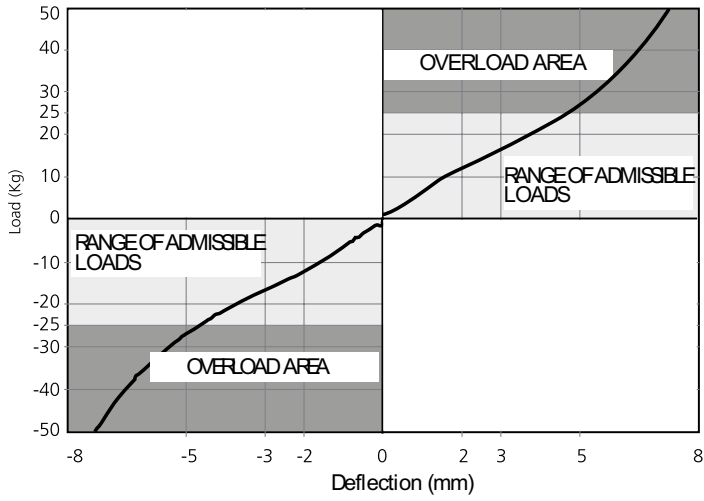


DIMENSIONI

	Tipo	RIEPILOGO	CARICO kg MAX	Peso (kg)	Codice
	EP 400 + Sylomer	Si fissa alla parete per mezzo di due fori. Dispone di un inserto metallico maschio M6 e di una "L" con dado saldato per il fissaggio al profilo.	30	0,192	23705

Proprietà elastiche

LOAD DEFLECTION GRAPH
EP Akustik+Sylomer®



NATURAL FREQUENCY GRAPH
EP Akustik+Sylomer®

