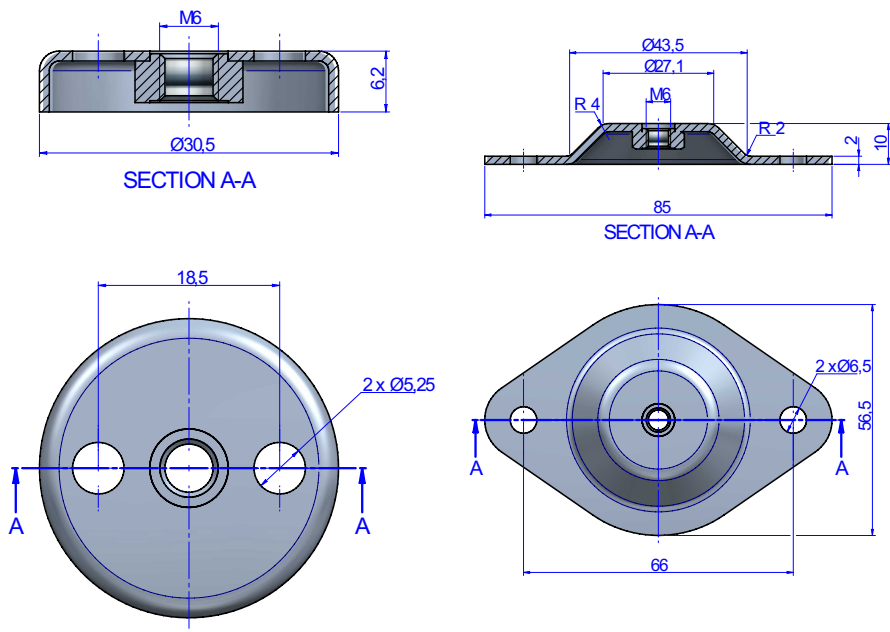


ACCESORI GAMMA AKUSTIK

Gamma di elementi meccanici per appendere i soffitti da asta.



DISEGNI



DIMENSIONI

	Tipo	RIEPILOGO	Peso (kg)	Codice
	Campana di livellamento	-	0,01	23159
	Akustik levelling omega	-	0,056	23167